

英语专业培养计划

一、培养目标

本专业致力于培养具有扎实的英语语言基础、语言基本技能及使用等知识，具有较强的英语语言运用能力、跨文化交际能力分析问题、解决问题的能力、和自主学习的能力，具有创新意识、社会责任感、职业道德、人文素养及科技素养，能在英语语言文学及相关领域从事翻译、教学、管理和研究等工作的复合型英语专业人才。

二、培养要求

本专业主要学习英语语言的基础知识、专业知识和语言应用技能，接受语言实践训练，注重跨文化沟通与实践创新能力的培养，达到下列培养要求：

知识结构：

既要具备英语语言基础知识与工贸知识，同时也要具备英语语言、英语文学、英语国家、英语文化等相关知识。

能力结构：

1. 语言运用能力：能够熟练使用英语表达、翻译、分析、沟通，并具有一定的国际视野，能够在跨文化背景下进行沟通和商务谈判。
2. 分析与思辨能力：能够基于所学的语言知识和科学知识，并通过文献研究、资料收集、实证调查进行相应的科学分析，并得出有效结论和观点。
3. 使用工具能力：能够独立学习并使用现代社会职业发展所需要的电脑技术和信息技术。
4. 终身学习能力：具有自主学习和终身学习的意识，有能够在多学科环境中不断学习和适应发展的能力。

素质结构：

1. 英语语言与英语社会：能够基于英语语言文化知识有效地进行沟通、协商，在跨文化的国际语境中妥善解决复杂的语言、文化及相关问题。
2. 个人与团队：能够在多学科背景下的团队中有效处理个人与团队的关系，实现个人与团队的共同发展。
3. 职业规范：具有人文社会、科学素养、社会责任感，能够在语言和文化实践中理解并遵守所从事行业的职业道德和规范，履行责任。
4. 沟通与交际：能够就复杂问题与业界同行及社会公众进行有效沟通和交流，包括撰写、陈述报告与文稿，清晰地表达观点和思想，并具备宽广的国际视野，能够在跨文化背景下进行沟通与谈判。

三、培养措施

1. 培养框架

基础阶段的两年，主要学习英语语言基础知识和社会文化知识，为学生打好听、说、读、写、译等语言基本功和培养跨文化交际的能力；同时通过学习一些通识课程拓宽学生的知识面和思考

能力。专业阶段后期通过四个课程模块（文学与文化、语言学、翻译、商务英语）和一系列的课外实践活动，着重培养学生的专业能力与综合素质，让学生掌握基本的学科知识、理论和方法。同时，通过多样化的实践平台让学习学以致用，提高学生的社会适应力和竞争力。

2. 教学手段

改变传统的教师为中心的教育理念，采用启发式、讨论式、参与式等教学方法。鼓励教师运用现代的教学手段，加大每门专业课的语言输入量，调动学生的学习热情，提高课堂教学效果。

以导师制为支撑加强学生的自主学习和自我管理的能力。

鼓励和引导学生利用课余时间自主学习，在二年级开设阅读课程，加大语言的输入。

利用我校和学院现有的多媒体教学平台及电化教学设备，丰富的英语教学资源，向学生传授英语语言文化知识。鼓励教师视课程需要利用多媒体课件，优化课堂教学内容，提高课堂教学效率和质量。

3. 实践环节

课外活动旨在培养学生的语言应用能力，相互协作能力，社会工作能力和社会竞争的能力。

（1）组织、参与校内外英语角、英语晚会、各种英语类竞赛：“外研社杯”全国大学生英语辩论赛校内选拔赛、“外研社杯”全国英语演讲大赛校内选拔赛、模拟联合国大会、“FLY 杯”新生英文演讲赛、全国大学生英语竞赛。这些活动旨在丰富和营造生动活泼的英语学习氛围，提高学生英语学习的积极性和竞争意识。

（2）与一些社会企事业单位（如杭州市翻译协会）建立实践基地和合作关系。

（3）积极开展社会实践。在第二个短学期组织学生从事社会调查、外语教学、勤工俭学等活动，以丰富学生的社会阅历。

（4）开展暑假英美国家夏令营等活动，让学生在锻炼口语的同时有机会亲身体验西方文化。

（5）教师参与指导。对各类课外活动（如“运河杯”大学生学术立项），学院配备有关教师进行指导，帮助学生有目的、有组织、有步骤、有总结、有评估地进行各类活动。

（6）定期要求国内外知名学者来我院讲学，开拓学生视野，拓宽专业知识面。

（7）积极发挥学生社团作用，提高学生的工作能力、团队协作能力和综合素质。

四、专业特色

本专业结合社会需求，通过整合和优化课程资源，充分发挥师资优势，把英语语言文学与翻译、商务贸易结合起来，培养既具有扎实的英语语言基本功，又具有较强的专业能力和综合素质的复合型人才。

五、主干学科

英语语言文学和外国语言学及应用语言学。

六、主要课程

综合英语、英语阅读、英语听说、英语口语、英语写作、英语读写、高级英语、翻译理论与实践、口译、英国文学、美国文学、语言学导论、英语国家概况与文化、高级商务英语等。

七、主要实践环节

思想政治理论课社会实践、专业实习、毕业实习、毕业论文等。

八、计划学制

四年。

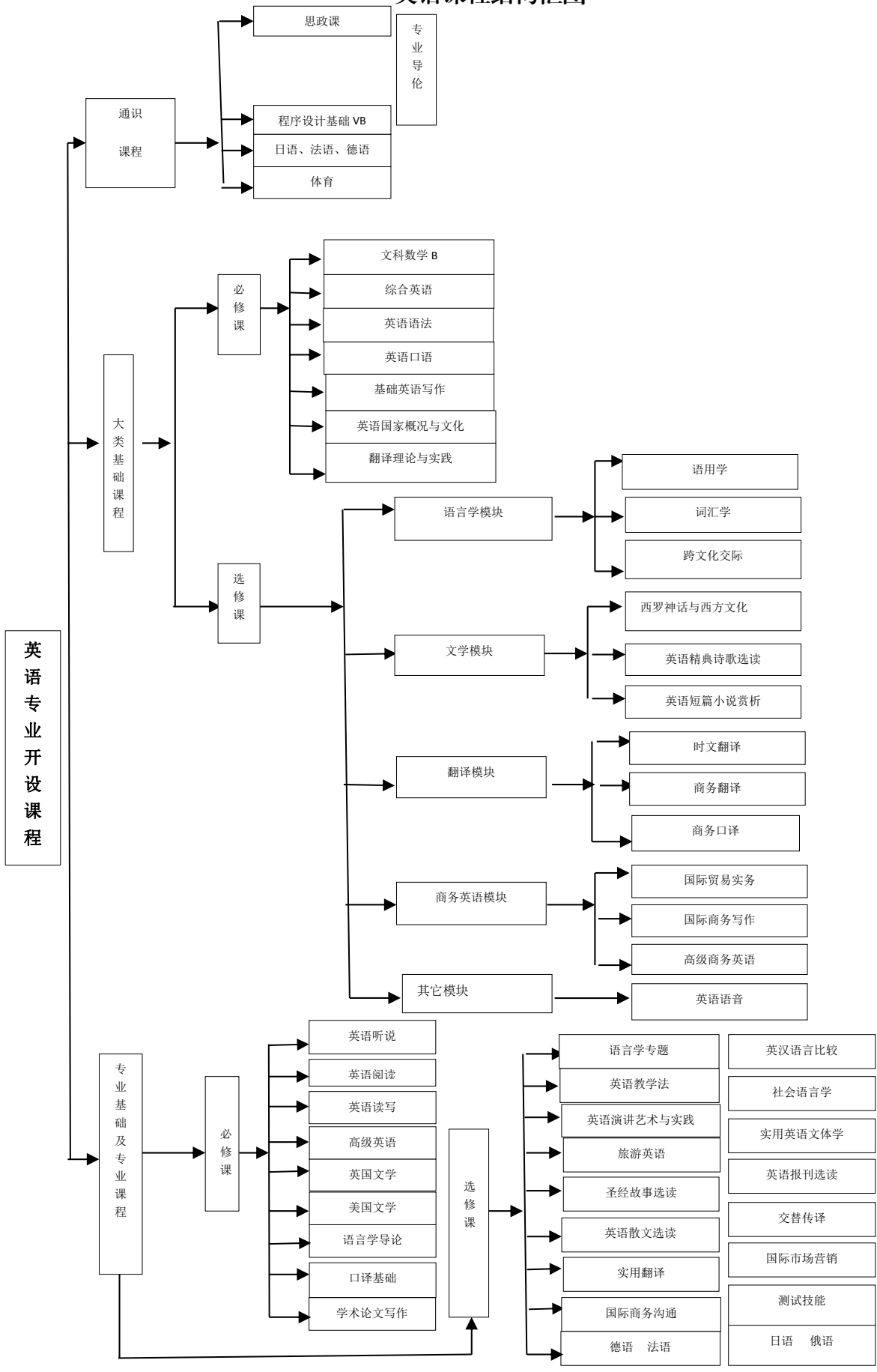
九、授予学位

文学学士。

十、毕业学分要求

毕业最低学分为 171 学分。

英语课程结构框图



英语 专业教学进程计划表

课程类型	课程编号	课程名称	学分数	总学时	考试学期	学时分配			各学期周学时数×理论教学周数								备注	
						讲课	实验	上机	1	2	3	4	5	6	7	8		
									16	16	16	16	16	16	16	16		
通识课程	128003	思想道德修养与法律基础 Cultivation of Ethics and Fundamentals of Law	3	48		48				3								必修课
	128007	毛泽东思想和中国特色社会主义理论体系概论 Introduction to Mao Zedong Thought and Theoretical System of Socialism with Chinese Characteristics	4	64	3	64					4							
	128004	马克思主义基本原理 The Fundamental Tenets of Marxism	3	48	4	48						3						
	128002	中国近现代史纲要 Compendium of Chinese Modern History	2	32		32				2								
	103004	程序设计基础VB Programming (VB)	4	64	2	50		14		4								
	209118	德语 German as a 2nd Foreign Language 3	8	128	4-5	128						4	4					
	209120	法语 French as a 2nd Foreign Language 3	8	128	4-5	128						4	4					
	209121	日语 Japanese as a 2nd Foreign Language 3	8	128	4-5	128						4	4					
	209119	俄语 Russian as a 2nd Foreign Language 3	8	128	4-5	128						4	4					

英语 专业教学进程计划表

课程类型	课程编号	课程名称	学分数	总学时	考试学期	学时分配			各学期周学时数×理论教学周数								备注
						讲课	实验	上机	1	2	3	4	5	6	7	8	
									16	16	16	16	16	16	16	16	
通识课程	128006	形势与政策 Current Situation and Policy	2	32		32			安排在1-7学期实施								必修课
	109060	专业导论 Course Orientation	2	32				1		1							
	413001	体育 Physical Education	4	128	1-4	128			2	2	2	2					
		*通识选修课程 General Education elective courses	10	160		160											
		小计 Subtotal	42	1120		1074	0	14	5	9	7	9	4	0	0	0	
大类基础课程	210612	文科大学数学B College Mathematics B	4	64	1	64			4								
	209196	综合英语 Comprehensive English	16	256	1-4	256			4	4	4	4					
	209117	英语语法 English Grammar	2	32	1	32			2								
	209197	英语口语 Oral English	4	64		64			2	2							
	209219	基础英语写作 English Writing	4	64		64				2	2						
	209024	英语国家概况与文化 Introduction to English Speaking Countries	2	32		32					2						
	209070	翻译理论与实践 Translation Theories and Practice	4	64	5-6	64						2	2				
		小计 Subtotal	36	576		576	0	0	12	8	8	4	2	2	0	0	

英语 专业教学进程计划表

课程类型	课程编号	课程名称	学分数	总学时	考试学期	学时分配			各学期周学时数×理论教学周数								备注
						讲课	实验	上机	1	2	3	4	5	6	7	8	
									16	16	16	16	16	16	16	16	
大类基础课程	语言与文化模块																
	209150	跨文化交际 Intercultural Communication	2	32		32							2				
	209073	词汇学 English Lexicology	2	32		32						2					
	209066	语用学 Pragmatics	2	32		32							2				
	语言文化模块小计		6	96		96	0	0	0	0	0	0	4	2	0	0	
	文学模块																
	209202	希罗神话与西方文化 Greek and Roman Mythology and Western Culture	2	32		32						2					
	209203	英语经典诗歌选读 Selected Readings of English Poetry	2	32		32						2					
	209204	英语短篇小说赏析 Selected Readings of English Novels	2	32		32								2			
	文学模块小计		6	96		96	0	0	0	0	0	2	2	2	0	0	
	翻译模块																
	209205	时文翻译 Current Texts Translation	2	32		32									2		
	209182	商务翻译 Business Translation	2	32	5	32							2				
	209147	交替传译 Consecutive Interpreting	2	32		32								2			
	翻译模块小计		6	96		96	0	0	0	0	0	0	2	2	2	0	
	商务模块																
	209020	国际贸易实务 International Trade Practice	2	32		32						2					

英语 专业教学进程计划表

课程类型	课程编号	课程名称	学分数	总学时	考试学期	学时分配			各学期周学时数×理论教学周数								备注	
						讲课	实验	上机	1	2	3	4	5	6	7	8		
									16	16	16	16	16	16	16	16		
大类基础课程	209207	国际商务写作 International Business Writing	2	32		32							2				选修18学分，从语言与文化、文学、翻译、商务模块中每一模块至少选修2学分	
	209018	高级商务英语 Advanced Business English	2	32	6	32								2				
	商务模块小计		6	96	15	96	0	0	0	0	0	2	2	2	0	0		
	其它课程																	
	209198	英语语音 English Pronunciation & Intonation	2	32		32	16		2									
	其它课程小计		3	32		32	16	0	2	0	0	0	0	0	0	0		0
	小计 Subtotal		21	320		320	16	0	2	0	0	4	10	8	2	0		
专业基础及专业课程	209199	英语听说 English Listening and Speaking	8	128	1-4	128			2	2	2	2					必修课	
	209200	英语阅读 Extensive Reading	4	96	1-2	64	16	16	2	2								
	209208	英语读写 English Reading and Writing	2	32		32						2						
	209132	高级英语 Advanced English	8	128	5-6	128							4	4				
	209015	英国文学 British Literature	2	32		32							2					
	209017	语言学导论 Introduction to Linguistics	2	32		32							2					
	209148	口译基础 Basics of Interpretating	2	32		32							2					

英语 专业教学进程计划表

课程类型	课程编号	课程名称	学分数	总学时	考试学期	学时分配			各学期周学时数×理论教学周数								备注	
						讲课	实验	上机	1	2	3	4	5	6	7	8		
									16	16	16	16	16	16	16	16		
专业基础及专业课程	209016	美国文学 American Literature	2	32		32								2			必修课	
	209149	学术论文写作 Academic Writing	2	32		32									2			
		小计 Subtotal	32	544		512	16	16	4	4	2	4	10	6	2	0		
	语言与文化模块																	
	209209	语言学专题 Selected Topics on Linguistics	2	32		32									2			选修15学分
	201210	英语报刊选读 Selected Readings of English Newspapers & Journals	2	32		32					2							
	209211	英语演讲艺术与实践 Art and Practice of English Public Speaking	2	32		32					2							
	209084	旅游英语 English for Tourism	2	32		32					2							
	209212	英汉语言比较 Comparison of English and Chinese Languages	2	32		32					2							
	209009	英语教学法 English Pedagogy	2	32		32								2				
	209213	实用英语文体学 Practical English Stylistics	2	32		32								2				
	209067	社会语言学 Sociolinguistics	2	32	7	32									2			
		语言文化选修模块小计	16	256	0	256	0	0	0	0	4	4	0	6	2	0		

英语 专业教学进程计划表

课程类型	课程编号	课程名称	学分数	总学时	考试学期	学时分配			各学期周学时数×理论教学周数								备注
						讲课	实验	上机	1	2	3	4	5	6	7	8	
									16	16	16	16	16	16	16	16	
专业基础及专业课程	文学模块																
	209214	圣经故事选读 Selected Readings of Bible Stories	2	32		32					2						
	209216	英语散文选读 Selected Readings of English Essays	2	32		32					2						
	文学选修模块小计			4	64	0	64	0	0	0	0	2	2	0	0	0	0
	翻译模块																
	209064	实用翻译 Practical Translation	2	32	5	32							2				
	翻译选修模块小计			2	32		32	0	0	0	0	0	0	2	0	0	0
	商务模块																
	209019	国际市场营销 International Marketing	2	32		32									2		
	209027	国际商务沟通 International Business Communication	2	32	7	32										2	
	商务选修模块小计			4	64		64	0	0	0	0	0	0	0	2	2	0
	其它课程																
	209123	德语 German as a 2nd Foreign Language 3	2	32	6	32									2		
	209125	法语 French as a 2nd Foreign Language 3	2	32	6	32									2		
	四选一																

英语 专业教学进程计划表

课程类型	课程编号	课程名称	学分数	总学时	考试学期	学时分配			各学期周学时数×理论教学周数								备注
						讲课	实验	上机	1	2	3	4	5	6	7	8	
									16	16	16	16	16	16	16	16	
专业基础及专业课程	209122	日语 Japanese as a 2nd Foreign Language 3	2	32	6	32								2			四选一 选修15学分
	209124	俄语 Russian as a 2nd Foreign Language 3	2	32	6	32								2			
	209218	测试技能 English Test	2	32	7	32									2		
	其他课程小计		10	160		160	0	0	0	0	0	0	0	8	2	0	
	小计 Subtotal		36	576		576	0	0	0	0	6	6	2	16	6	0	

*通识选修课程共安排10学分；应在人文情怀、科学素养、社会责任、国际视野四个模块中，每个模块至少选修一门课程。

英语 专业实践教学环节安排表

NO	课程编码	课程名称	学分	周数	安排学期	上机时数	备注
1	528006	思想政治理论课社会实践 Extracurricular Practice for Ideological and Political Theory Course	2	2	2短		
2	513001	军训 Military Training	3	4	1短		含国防军事理论教学
3	513002	体质健康训练 Physical Fitness Training	0.5	1	5-8		体育达标
4	509007	创新创业训练 Training programs for innovation and entrepreneurship	4				不计入毕业总学分
5	509004	专业实习 Major Practice	1.5	3	2短	20	
6	509004	毕业实习 Graduation Practice	2	4	7	20	
7	509005	毕业论文 Graduation Thesis	16	16	7-8	50	
8	209201	英语阅读 Extensive Reading	2	4	3-4		分别在3-4学期分散实施
9	209220	英语语音 English Pronunciation & Intonation	1	2	2		在第2学期分散实施
合 计 total			32	36		90	

备注：创新创业训练4学分中的2学分需通过在通识选修课的创新创业模块中修读课程完成。

英语 专业学分（学时）分布情况表

课程类型		学分	占总学分比例（%）	说明
通识课程		47.5	28%	实践环节占总学时比例:20%
大类基础课	必修课	36	21%	
	选修课	18	11%	
专业基础及专业课	必修课	53.5	31%	
	选修课	16	9%	
小 计		171	100%	

执笔者：潘艳慧

审核者：何畅

翻译专业培养计划

一、培养目标

本专业致力于培养具有扎实的英汉双语语言基础知识和翻译专业相关知识，具有较强的英汉双语转换能力和跨文化交际能力，具有分析问题、解决问题的能力和自主学习的能力，具有创新意识、社会责任感、职业道德、人文素养及科技素养，能够从事外贸及商务机构、外资企业、科研院所、翻译公司和政府涉外机构等部门的笔、口译应用型人才。

二、培养要求

本专业学生主要学习英语语言文化知识、英汉互译中的基础理论和技巧，注重翻译实践能力和逻辑思辨能力的培养。本专业学生要达到下列培养要求：

知识结构：

要求学生掌握扎实的英语语言文化基础知识及第二外语基础知识、翻译学科基础知识以及相关自然科学知识。

能力结构：

1. 双语转换能力：培养较强的英、汉语言书面和口语表达能力及双语转化能力，并兼有第二外语的初级运用能力；

2. 逻辑思辨能力：能够基于英汉语语言文化对比知识的基础上，进行译文和原文的对比分析、鉴赏；能够结合所学的相关科学文化知识，处理不同类型文本的基本翻译问题；能够利用所学的人文知识，实现有效的跨文化交际和沟通；

3. 工具使用能力：能够掌握现代翻译技术（计算机辅助）和翻译项目中的分工合作、管理、协调等能力；

4. 终身学习能力：培养自主学习和终身学习的意识，能具有不断学习、适应发展的能力。

素质结构：

1. 语言与文化：能够基于英汉双语文化知识，有效地沟通、协商，在跨文化的国际语境中妥善地解决复杂的语言、文化及相关问题；

2. 职业规范：具有较高的人文社会科学素养、较强的社会责任感，能够在翻译实践中理解并遵守职业道德和规范，履行责任；

3. 个人与团队：能够在多学科背景下的团队中承担个体、团队成员以及负责人的角色；

4. 沟通与交际：能够就复杂问题与业界同行及社会公众进行有效沟通和交流，包括撰写、陈述报告和文稿，清晰地表达思想观点，并具备宽广的国际视野，能够在跨文化背景下进行沟通和交流。

三、培养措施

1. 培养框架

基础阶段的两年，主要培养学生扎实的英语语言基础知识，为学生打好“听、说、读、写、译”语言基本功，重视 TEM4 应试技能的训练；专业阶段的第一年，着重培养较高水平的“听、说、读、写、译”等语言应用能力和进行专业课的学习；专业阶段后期着重培养专业能力与综合素质，组织学生参加全国英语专业四级、八级考试和国家级（或省市级）翻译资格（水平）考试笔译或口译（中级）测试以及毕业论文的撰写等工作。

2. 教学计划

在基础阶段主要开设综合英语、英语听说、英语口语、科技英语阅读、科技英语写作和翻译理论与实践等课程，为学生进入高年级专业课程的学习打下坚实的外语基础。

翻译专业的笔译、口译系列专业课程主要向学生传授笔、口译技巧以及该领域的相关知识，培养学生笔、口译理论水平与实践应用能力，使学生能够胜任外事、科技、商务、文化、旅游等领域的笔、口译工作。

各类选修课和其他课程的开设旨在扩大学生的人文知识面，使他们更深入地了解英语国家社会文化并掌握一定程度的基于我校强势工科的通识性科技知识，逐步成为具有笔、口译人文素养和实践能力的“通用型、特色型”翻译专业人才。

3. 教学手段

新建同声传译室和笔译实验室。利用我校现有的多媒体及电化教学设备，充分利用卫星地面接收系统，为翻译专业的学生提供直观生动的英语节目，同时利用现有的教学录音、录像等英语教学材料，向学生传授英语语言文化和翻译知识。开展计算机辅助英语教学，组织教师编写多媒体课件，优化课堂教学内容，提高课堂教学效率和质量。

4. 课外活动

课外活动旨在培养学生的语言应用能力和翻译能力，相互协作能力，社会活动能力和适应并参与社会竞争的能力。

(1) 积极开展社会实践。在第二个短学期组织学生从事笔译工作坊和口译工作坊等活动，以丰富学生的社会阅历。

(2) 组织参与国家级、省级翻译比赛和各层次博览会笔、口译活动及校内外英语角、英语晚会、英语竞赛及其他对外交流活动。鼓励学生积极参与校内每周一次的英语角活动，不定期地举行各种英语演讲、辩论等活动，营造生动活泼的英语学习氛围，提高学生英语学习的积极性。

(3) 教师参与指导。对各类课外活动，学院将配备有关教师进行指导，帮助学生有目的、有组织、有步骤、有分工、有总结、有评估地进行各类活动。

5. 导师制

在学生进入大学三年级时，根据学生的专业方向和教师的专业特长，为学生配备指导教师，关心学生的成长，培养学生的研究能力。

6. 教学改革

结合学校翻译优秀课程群课程建设和教学改革项目工作，积极探索教学内容和教学方式的改革。注重理论联系实际，坚持课堂授课与课外实践相结合，坚持教师负责与学生小组讨论（译文作业）相结合，竞赛参与和平常作业相结合，专题讲座与常规教学相结合的原则；设立“翻译工作坊”，采取讨论式、评练式、课内外结合式、名著名译对照式等多种方法，努力提高学生的翻译能力和翻译水平。培养符合现代经济社会发展要求的笔、口译“通用型、特色型”翻译专业人员的需要。

四、专业特色

本专业培养面向地方经济社会发展，突出“通用型、特色型”的培养目标和办学特色。在课程设置方面以笔译和口译为专业方向，重视英语语言文学教学，夯实基本功，拓展专业知识和相关专业知识，增强综合能力。

五、主干学科

翻译学。

六、主要课程

综合英语、高级英语、科技英语阅读、科技英语写作、英汉翻译、汉英翻译、高级英汉互译、口译基础、联络陪同口译、商务口译、科技翻译、时文翻译、语言学概论、商务翻译、旅游翻译等。

七、主要实践环节

专业实习，社会实践，实践模拟。

八、计划学制

四年。

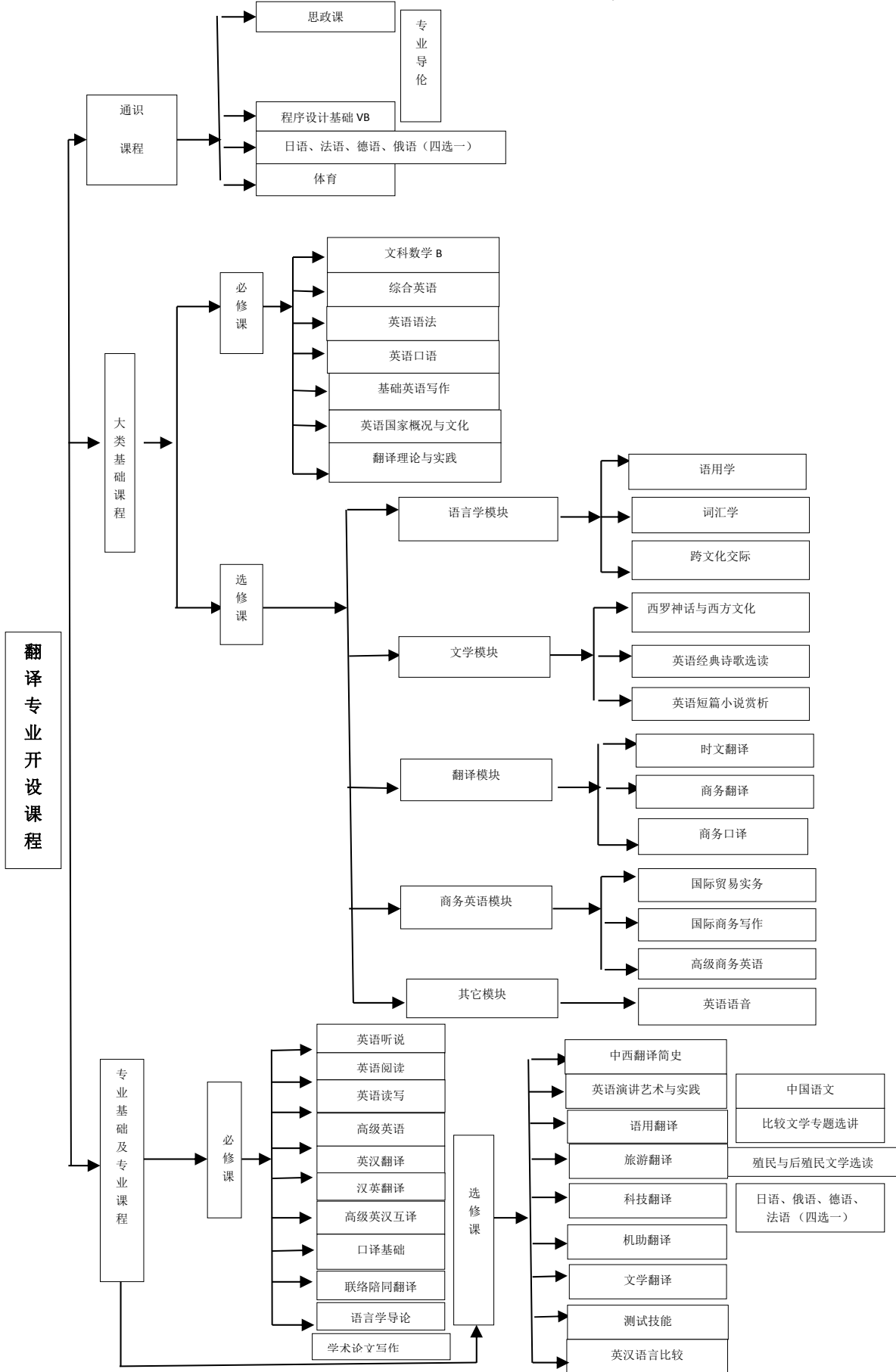
九、授予学位

文学学士。

十、毕业学分要求

毕业最低学分为 170 学分。

翻译专业课程结构框图



翻译 专业教学进程计划表

课程类型	课程编号	课程名称	学分数	总学时	考试学期	学时分配			各学期周学时数×理论教学周数								备注		
						讲课	实验	上机	1	2	3	4	5	6	7	8			
									16	16	16	16	16	16	16	16			
通识课程	128003	思想道德修养与法律基础 Cultivation of Ethics and Fundamentals of Law	3	48		48				3								必修课	
	128007	毛泽东思想和中国特色社会主义理论体系概论 Introduction to Mao Zedong Thought and Theoretical System of Socialism with Chinese Characteristics	4	64	3	64					4								
	128004	马克思主义基本原理 The Fundamental Tenets of Marxism	3	48	4	48						3							
	128002	中国近现代史纲要 Compendium of Chinese Modern History	2	32		32				2									
	103004	程序设计基础VB Programming (VB)	4	64	2	50		14		4									
	209118	德语 German as the 2nd Foreign Language 3	8	128	4-5	128						4	4						四选一
	209120	法语 French as the 2nd Foreign Language 3	8	128	4-5	128						4	4						

翻译 专业教学进程计划表

课程类型	课程编号	课程名称	学分数	总学时	考试学期	学时分配			各学期周学时数×理论教学周数								备注
						讲课	实验	上机	1	2	3	4	5	6	7	8	
									16	16	16	16	16	16	16	16	
通识课程	209121	日语 Japanese as the 2nd Foreign Language 3	8	128	4-5	128						4	4				四选一 必修课
	209119	俄语 Russian as the 2nd Foreign Language 3	8	128	4-5	128						4	4				
	128006	形势与政策 Current Situation and Policy	2	32		32			安排在1-7学期实施								
	109060	专业导论 Course Orientation	2	32					1		1						
	413001	体育 Physical Education	4	128	1-4	128			2	2	2	2					
		*通识选修课程 General Education elective courses	10	160		160											
		小计 Subtotal	42			1074	0	14	5	9	7	9	4	0	0	0	
大类基础课程	210612	文科大学数学B College Mathematics B	4	64	1	64			4								必修课
	209196	综合英语 Comprehensive English	16	256	1-4	256			4	4	4	4					
	209117	英语语法 English Grammar	2	32	1	32			2								
	209197	英语口语 Oral English	4	64		64			2	2							
	209219	基础英语写作 English Writing	4	64		64				2	2						
	209024	英语国家概况与文化 Introduction to English-Speaking Countries	2	32		32					2						

翻译 专业教学进程计划表

课程类型	课程编号	课程名称	学分数	总学时	考试学期	学时分配			各学期周学时数×理论教学周数								备注	
						讲课	实验	上机	1	2	3	4	5	6	7	8		
									16	16	16	16	16	16	16	16		
大类基础课程	209070	翻译理论与实践 Translation Theories and Practice	4	64	3-4	64						2	2					必修课
		小计 Subtotal	36	576		576	0	0	12	8	10	6	0	0	0	0	0	
大类基础课程	语言与文化模块																选修18学分，从语言与文化、文学、翻译与商务四模块中每一模块至少选修2学分	
	209150	跨文化交际 Intercultural Communication	2	32		32							2					
	209073	词汇学 English Lexicology	2	32		32							2					
	209066	语用学 Pragmatics	2	32		32								2				
	语言文化模块小计		6	96		96	0	0	0	0	0	0	4	2	0	0		
	文学模块																	
	209202	希罗神话与西方文化 Greek and Roman Mythology and Western Culture	2	32		32						2						
	209203	英语经典诗歌选读 Selected Readings of English Poetry	2	32		32							2					
	209204	英语短篇小说赏析 Selected Readings of English Novels	2	32		32								2				
	文学模块小计		6	96		96	0	0	0	0	0	2	2	2	0	0		
	商务模块																	
	209020	国际贸易实务 International Trade Practice	2	32		32							2					
	209207	国际商务写作 International Business Writing	2	32		32								2				

翻译 专业教学进程计划表

课程类型	课程编号	课程名称	学分数	总学时	考试学期	学时分配			各学期周学时数×理论教学周数								备注		
						讲课	实验	上机	1	2	3	4	5	6	7	8			
									16	16	16	16	16	16	16	16		16	
大类基础课程	209018	高级商务英语 Advanced Business English	2	32	6	32									2			选修18学分， 从言与文化、文学、 翻译与商务四模块中每一模块至少选修2学分	
	商务模块小计		6	96		96	0	0	0	0	0	2	2	2	0	0			
	翻译模块																		
	209205	时文翻译 Current Texts Translation	2	32		32											2		
	209182	商务翻译 Business Translation	2	32	5	32							2						
	209147	交替传译 Consecutive Interpreting	2	32		32									2				
	翻译模块小计		6	96		96	0	0	0	0	0	0	2	2	0	0			
	其他课程																		
	209198	英语语音 English Pronunciation & Intonation	2	32		32	16		2										
	其他课程小计		2	32		32	16	0	2	0	0	0	0	0	0	0	0		
	小计 Subtotal		26			320	16	0	2	0	0	4	10	8	2	0			
专业基础及专业课程	209200	英语阅读 English Extensive Reading	4	96	1-2	64	16	16	2	2								必修课	
	209208	英语读写 English Reading & Writing	2	32		32						2							

翻译 专业教学进程计划表

课程类型	课程编号	课程名称	学分数	总学时	考试学期	学时分配			各学期周学时数×理论教学周数								备注	
						讲课	实验	上机	1	2	3	4	5	6	7	8		
									16	16	16	16	16	16	16	16		
专业基础及专业课程	209199	英语听说 English Listening & Spaking	8	128	1-4	32				2	2	2	2					必修课
	209132	高级英语 Advanced English	8	128	5-6	128							4	4				
	209148	口译基础 Basic Interpretation Skills	2	32		32						2						
	209248	联络陪同口译 Liaison-Escort Interpreting	2	32		32							2					
	209249	英汉翻译 English-Chinese Translation	2	32		32							2					
	209250	汉英翻译 Chinese-English Translation	2	32		32								2				
	209251	高级英汉互译 Advanced English-Chinese & Chinese-English Translation	2	32		32									2			
	209017	语言学导论 Introduction to Linguistics	2	32		32							2					
专业基础及专业课程	209149	学术论文写作 Academic Writing	2	32		32									2		选修10学分	
	专业基础必修课小计		36	608		576	16	16	4	4	2	6	10	6	4			
	翻译模块																	
	209170	中西翻译简史 A Brief History of Translation in the West and China	2	32		32						2						

翻译 专业教学进程计划表

课程类型	课程编号	课程名称	学分数	总学时	考试学期	学时分配			各学期周学时数×理论教学周数								备注		
						讲课	实验	上机	1	2	3	4	5	6	7	8			
									16	16	16	16	16	16	16	16			
专业基础及专业课程	209252	科技翻译 Translation of Science & Technology	2	32	7	32										2		选修10学分	
	209180	旅游翻译 Tourism Translation	2	32		32						2							
	209184	文学翻译 Literature Translation	2	32		32							2						
	209181	语用翻译 Pragmatic Translation	2	32	7	32										2			
	209177	机助翻译 Machine-aided Translation	2	32		32										2			
	翻译模块小计			12	192		192	0	0	0	0	2	0	2	2	6	0		
	文学模块																		
	209215	比较文学专题选讲 Selected Topics on Comparative Literature	2	32		32										2			
	209217	殖民与后殖民文学选读 Selected Readings of Colonial and Postcolonial Literature	2	32		32											2		
	文学模块小计			4	64		64	0	0	0	0	0	0	0	2	2	0		

翻译 专业教学进程计划表

课程类型	课程编号	课程名称	学分数	总学时	考试学期	学时分配			各学期周学时数×理论教学周数								备注
						讲课	实验	上机	1	2	3	4	5	6	7	8	
									16	16	16	16	16	16	16	16	
专业基础及专业课程	其它课程																
	209218	测试技能 TEM8 Testing Skills	2	32	7	32									2		
	209253	中国语文 Studies of the Chinese Language	2	32		32					2						
	209211	英语演讲艺术与实践 Art and Practice of English Public Speaking	2	32		32					2						
	209212	英汉语言比较 Comparison of English & Chinese languages	2	32		32						2					
	209123	德语 German as a 2nd Foreign Language 3	2	32	6	32								2		四选一	
	209125	法语 French as a 2nd Foreign Language 3	2	32	6	32								2			
	209122	日语 Japanese as a 2nd Foreign Language 3	2	32	6	32								2			
	209124	俄语 Russian as a 2nd Foreign Language 3	2	32	6	32								2			
		其他选修课程小计		10	160		160	0	0	0	0	4	0	2	2	0	
	小计 Subtotal		26	416		416	0	0	0	0	6	0	4	6	10	0	

*通识选修课程共安排10学分；应在人文情怀、科学素养、社会责任、国际视野四个模块中，每个模块至少选修一门课程。

翻译 专业实践教学环节安排表

NO	课程编码	课程名称	学分	周数	安排学期	上机时数	备注
1	528006	思想政治理论课社会实践 Extracurricular Practice for Ideological and Political Theory Course	2	2	2短		
2	513001	军训 Military Training	3	4	1短		含国防军事理论教学
3	513002	体质健康训练 Physical Fitness Training	0.5	1	5-8		体育达标
4	509007	创新创业训练 Training programs for innovation and entrepreneurship	4				不计入毕业总学分
5	509004	专业实习 Major Practice	1.5	3	2短	20	
6	509004	毕业实习 Graduation Practice	2	4	7	20	
7	509005	毕业论文 Graduation Thesis	16	16	7-8	50	
8	209221	英语科技阅读 Extensive Science Reading	2	4	3-4		分别在3-4学期分散实施
9	209220	英语语音 English Pronunciation & Intonation	1	2	2		在第2学期分散实施
合 计 total			32	36		90	

备注：创新创业训练4学分中的2学分需通过在通识选修课的创新创业模块中修读课程完成。

翻译专业学分（学时）分布情况表

课程类型		学分	占总学分比例（%）	说明
通识课程		47.5	28%	实践环节占总学时比例为20%。
大类基础课	必修课	36	21%	
	选修课	18	11%	
专业基础及专业课	必修课	57.5	34%	
	选修课	11	6%	
小 计		170	100%	

执笔者：傅蓓

审核者：王晓凤

日语专业培养计划

一、培养目标

本专业致力于培养具有扎实的日语语言基础知识、专业相关知识，具有较强的日语语言运用能力、跨文化交际的能力、分析问题、解决问题的能力、和自主学习的能力，具有创新意识、社会责任感、职业道德及人文素养和科技素养，能在日语语言文学及相关领域从事翻译、教学、管理、研究等工作的复合型日语专业人才。

二、培养要求

本专业主要学习日语语言基础知识、专业相关知识和语言应用技能，接受语言实践训练，注重实践能力和创新意识的培养，达到下列培养要求：

知识结构：

既要具备日语语言基础知识与工贸知识，同时也要具备日语语言、日本文学、日本社会、日本文化等相关知识。

能力结构：

1. 语言运用能力：能够运用语言基础知识、专业相关知识，通过查阅文献，分析复杂的日语语言、日本相关问题，以获得分析问题、思考问题的能力。

2. 分析与思辨能力：能够基于所学的语言知识和科学知识，并通过文献研究、资料收集、实证调查进行相应的科学分析，并得出有效结论和观点。

3. 使用工具能力：能够独立学习并使用现代社会职业发展所需要的电脑技术和信息技术。

4. 终身学习能力：具有自主学习和终身学习的意识，有能够在多学科环境中不断学习和适应发展的能力。

素质结构：

1. 日语语言与日本社会：能够基于日语语言文化知识有效地进行沟通、协商，在跨文化的国际语境中妥善解决复杂的语言、文化及相关问题。

2. 个人与团队：能够在多学科背景下的团队中有效处理个人与团队的关系，实现个人与团队的共同发展。

3. 职业规范：具有人文社会、科学素养、社会责任感，能够在语言和文化实践中理解并遵守所从事行业的职业道德和规范，履行责任。

4. 沟通与交际：能够就复杂问题与业界同行及社会公众进行有效沟通和交流，包括撰写、陈述报告与文稿，清晰地表达观点和思想，并具备宽广的国际视野，能够在跨文化背景下进行沟通与谈判。

三、培养措施

1. 培养框架

基础阶段的两年，主要学习日语语言基础知识，为学生打好语音、语法和词汇等语言基础。专业阶段的第一年，着重培养较高水平的听、说、读、写、译等语言应用能力，重视水平测试应

试技能的训练。专业阶段后期继续提高学生的语言水平，组织学生准备日语专业全国统考和毕业论文的撰写等工作，同时进行侧重于不同专业方向的教学。

2. 教学改革

围绕专业建设和各类课程建设，实行以综合日语、日语视听和商务日语为主的教学改革。推进案例教学、研究性教学和项目式教学的教学方法改革。更多地组织学生进行课堂讨论，让学生沉浸在生动活泼的语言环境中，激发学生的学习主动性，培养他们的创造性，缩短知识的转化过程。考试多样化，多次化，采用读书报告、论文、演讲等多种考查考试形式，增加单元小测验，把集中考试分散到单元考试中，把集中的学习压力分散到整个教学阶段当中，督促学生认真学习，减轻学生的考试压力，提高考试的效度。全面提高学生的综合能力。

3. 教学实践

(1) 课外活动

课外活动旨在培养学生的语言应用能力，相互协作能力，社会活动能力和适应并参与社会竞争的能力。

①积极开展社会实践。在第二个短学期组织学生从事社会调查、外语教学、勤工俭学等活动，以丰富学生的社会阅历。

②组织、参与校内外日语角、日语配音大赛，全国作文比赛及其他对外交流活动。鼓励学生积极组织参加校内每周一次的日语角活动，营造生动活泼的日语学习氛围，提高我校学生学习日语的积极性。每年主办全省大学生日语配音大赛。对各类课外活动，系里配备有关教师进行指导。

(2) 导师制

在学生进入大三年级时，根据学生的专业方向和教师的专业特长，为学生配备指导教师，关心学生的成长，培养学生的实践能力。

(3) 实习基地的建立

本专业与数家企业签订了实习基地的协议。分别是东忠集团，杭州翻翻动漫文化艺术有限公司等企业。

4. 国际交流

本专业学生在校期间，和日本数所大学建立学分互认制度，每年有意愿的学生通过申请留学派到日本的大学进修学习。成绩优秀者可获得公费留学奖学金。通过在学期间的留学经历，提高国际竞争能力。另外日本友好大学的学生来我校进行国际交流，本专业学生通过与日本学生的交流，提高专业能力，加深国际交流。

四、专业特色

密切课内外结合，全面夯实语言基本功；结合学校优势和学院师资优势和国际交流课程，把日语语言文学专业与经贸、翻译结合起来，培养出既有扎实日语语言功底又有经贸知识、翻译技能的应用型、复合型高级专门人才。

五、主干学科

日语语言、日本文学。

六、主要课程

基础日语、中级日语、日语阅读讨论、日语听力、日语口语、日语写作、新闻日语、日汉翻

译技巧与实践、高级实用语法、日本文化名篇选读，日本社会名篇选读、日本语言名篇选读日本文学史、日本文学作品欣赏、日本社会与文化、商务日语、日语口译等。

七、主要实践环节

思想政治理论课社会实践、专业实习、毕业实习、毕业环节。

八、计划学制

四年。

九、授予学位

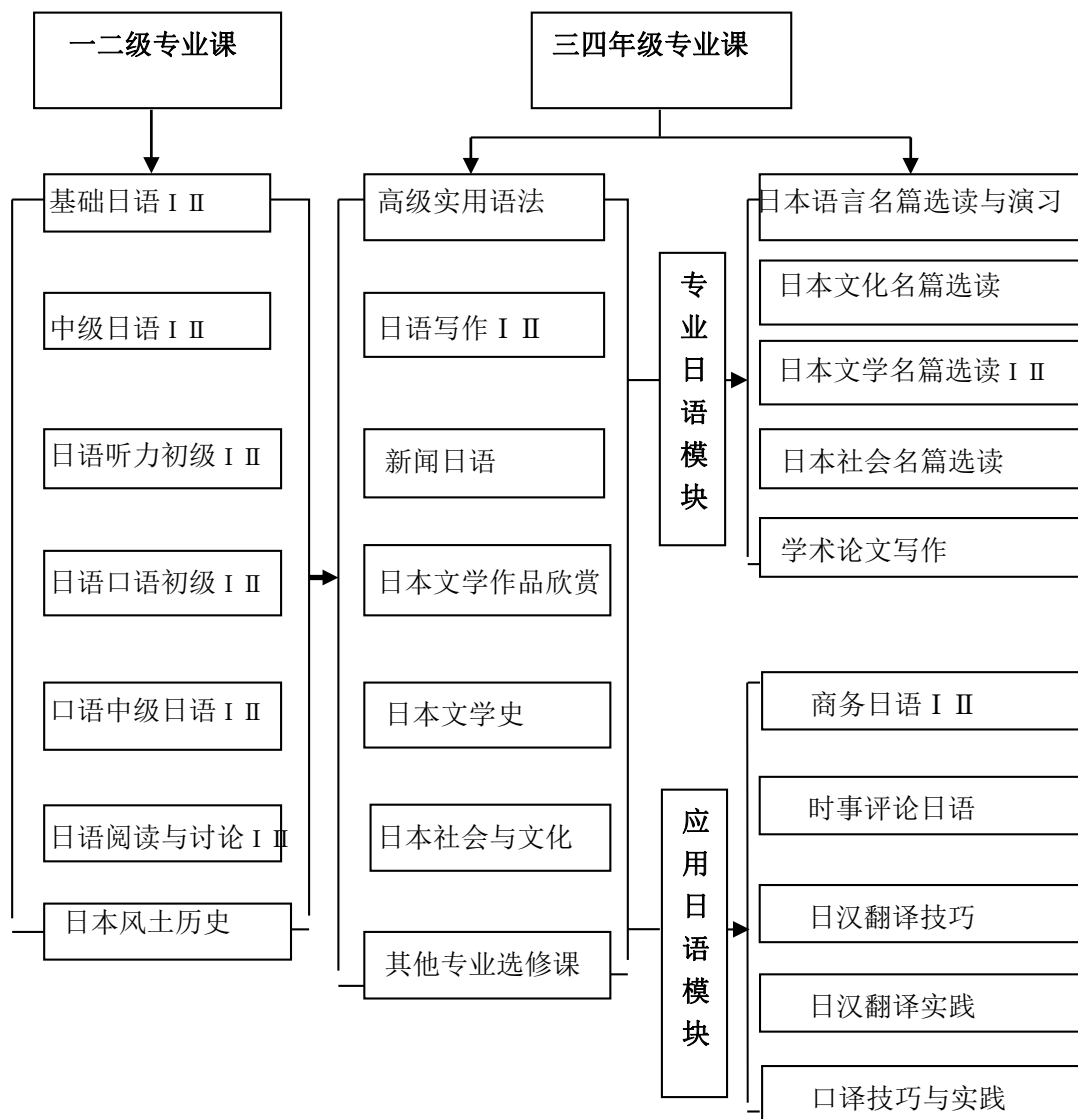
文学学士。

十、毕业学分要求

毕业最低学分为 175 学分。

选课指导（课程配置流程图）

日语专业的主要课程分为 低年级专业课，高年级专业课两大块，其中高年级专业课又分为专业日语和应用日语两大模块。主要课程及其相互关系如下图所示。



日语 专业教学进程计划表

课程类型	课程编号	课程名称	学分数	总学时	考试学期	学时分配			各学期周学时数×理论教学周数								备注	
						讲课	实验	上机	1	2	3	4	5	6	7	8		
									16	16	16	16	16	16	16	16		
通识课程	128003	思想道德修养与法律基础 Cultivation of Ethics and Fundamentals of Law	3	48		48				3								必修课
	128007	毛泽东思想和中国特色社会主义理论体系概论 Introduction To Mao Zedong's Thought and Theoretical system of Socialism with Chinese Characteristics	4	64	3	64					4							
	128004	马克思主义基本原理 The Fundamental Tenets of Marxism	3	48	4	48						3						
	128002	中国近现代史纲要 Compendium of Chinese Modern History	2	32		32				2								
	128006	形势与政策 Current Situation and Policy	2	32		32			安排在1-7学期实施									
	109052	大学英语读写译 College English-Reading, Writing and Translating	4	64	1-2	64				2	2							
	109053	大学英语视听说 College English-Viewing, Listening and Speaking	4	64	1-2	64				2	2							
	109054	大学英语拓展课程 College English: Extended Courses	4	64	3-4	64						2	2					
	413001	体育 Physical Education	4	128	1-4	128				2	2	2	2					

日语 专业教学进程计划表

课程类型	课程编号	课程名称	学分数	总学时	考试学期	学时分配			各学期周学时数×理论教学周数								备注		
						讲课	实验	上机	1	2	3	4	5	6	7	8			
									16	16	16	16	16	16	16	16			
通识课程	103004	程序设计基础VB Programming (VB)	4	64	2	50		14		4								必修课	
	209192	专业导论 Special field introduction	1	16		16			1										
		*通识选修课程 General Education elective courses	8	108		108													
		小 计 Subtotal	43	732		610	0	14	9	13	8	7	0	0	0	0	0		
大类基础课程	210612	文科大学数学B College Mathematics B	4	64	1	64			4									必修课 24学分	
	209194	初级日语 Beginner's Japanese	8	128	1	128			8										
	209301	日语语音课 I	2	32	1	32			2										
	209195	中级日语 Intermediate Japanese	8	128	2	128				8									
	209302	日语语音课 II	2	32	2	32				2									
		小 计 Subtotal	24	384		384	0	0	14	10	0	0	0	0	0	0	0		
	209109	日语口语初级 Japanese Beginner's Conversation	4	64		64			2	2								选修课 24学分	
	209104	日语口语中级 Intermediate Oral Japanese	4	64		64					2	2							
	209105	日语听力初级 Japanese Beginner's Listening	4	64		64					2	2							
	209222	日语阅读与讨论 Japanese Reading and Discussion	4	64		64					2	2							
209223	日本风土历史 Japanese Climatic History	2	32	4	32						2								

日语 专业教学进程计划表

课程类型	课程编号	课程名称	学分数	总学时	考试学期	学时分配			各学期周学时数×理论教学周数								备注	
						讲课	实验	上机	1	2	3	4	5	6	7	8		
									16	16	16	16	16	16	16	16		
大类基础课程	209224	日本文学欣赏 Appreciation of Japanese Literature	2	32		32							2					
	209225	口译技巧 Interpreting skills	2	32		32							2					
	209226	口译实践 Interpreting Practice	2	32	7	32								2				
	209227	日语学术论文写作 Japanese academic paper writing	1	16	7	16											1	
	209228	日本语言学概论 Introduction to Japanese Linguistics	2	32		32											2	
	209229	日本古典文法导学 Classical Japanese Grammar Teaching	2	32		32											2	
	209113	日本原声欣赏 The Japanese soundtrack appreciation	2	32		32											2	
	209150	跨文化交际 Intercultural Communication	2	32		32					2							
	209230	日语外贸函电 Japanese foreign trade correspondence	2	32		32											2	
	209231	日语商务礼仪 Japanese business Manner	2	32		32											2	
			小 计 Subtotal	37	592		592					2	10	4	2	11		

日语 专业教学进程计划表

课程类型	课程编号	课程名称	学分数	总学时	考试学期	学时分配			各学期周学时数×理论教学周数								备注	
						讲课	实验	上机	1	2	3	4	5	6	7	8		
									16	16	16	16	16	16	16	16		
专业基础及专业课程	209232	高级日语上 Advanced Japanese1	8	128	3	128					8							必修 36学分
	209233	高级日语下 Advanced Japanese2	8	128	4	128						8					0	
	209234	日语视听说 Japanese Listening Comprehension and Speaking	4	64	5-6	64							2	2				
	209235	日本文化名篇选读 Selected readings of Japanese cultural masterpieces	8	128	5-6	64							4	4				
	209236	日本社会名篇选读 Selected readings of Japanese social masterpieces	4	64	5-6	32							2	2				
	209237	日本文学名篇选读 Selected readings of Japanese literary	4	64	7	64										4		
		小 计 Subtotal	36	576		576	0	0	0	0	8	8	8	8	4			
	209037	日语高级实用语法 Advanced Japanese practica Grammar	2	32		32							2					选修 23学分
	209238	日语语言名篇选读与 演习 Selected readings of Japanese lingual masterpieces	2	32		32								2				
	209239	新闻日语 Journalistic Japanese	2	32		32							2					
	209240	时事评论日语 Editorial Japanese	2	32		32								2				
209035	日语写作 Japanese Writing	4	64		64							2	2					

日语 专业教学进程计划表

课程类型	课程编号	课程名称	学分数	总学时	考试学期	学时分配			各学期周学时数×理论教学周数								备注	
						讲课	实验	上机	1	2	3	4	5	6	7	8		
									16	16	16	16	16	16	16	16		
专业基础及专业课程	209241	日汉翻译理论 Japanese-Chinese Translation Theory	2	32		32							2					
	209242	日汉翻译实践 Japanese-Chinese Translation Practice	2	32		32								2				
	209243	日本社会与文化 Japanese Society and Culture	2	32		32							2					
	209108	日本文学史 History of Japanese Literature	2	32		32								2				
	209085	商务日语 Business Japanese	4	64		64							2	2				
	209244	日本古典文学 Classical Japanese literary	2	32		32												2
	209245	日本文学名篇选读2 Selected readings of Japanese literary masterpieces2	4	64		64												4
	209211	英语演讲艺术与实践 English Public Speeches Art and Practice	2	32		32								2				
	209084	旅游英语 English for Tourism	2	32		32									2			
		小计 Subtotal		34	544		544								14	14	0	6

*通识选修课程共安排8学分；学生应在人文情怀、科学素养、社会责任、国际视野四个模块中，每个模块至少选修一门课程。

日语 专业实践教学环节安排表

NO	课程编码	课程名称	学分	周数	安排学期	上机时数	备注
1	528006	思想政治理论课社会实践 Extracurricular Practice for Ideological and Political Theory Course	2	2	2短		
2	513001	军训 Military Training	3	4	1短		含国防军事理论教学
3	513002	体质健康训练 Physical Fitness Training	0.5	1	5-8		体育达标
4	509007	创新创业训练 Training programs for innovation and entrepreneurship	4				不计入毕业总学分
5	509004	专业实习 Internship 1	1.5	3	2短	20	
6	506116	毕业实习 Internship 2	2	4	7	20	
7	509005	毕业论文 Graduation Thesis	16	16	8	50	
合 计 total			29	30		90	

备注：创新创业训练4学分中的2学分需通过在通识选修课的创新创业模块中修读课程完成。

日语 专业学分（学时）分布情况表

课程类型		学分	占总学分比例（%）	说明
通识课程		48.5	28%	实践环节占总学时比例:20%
大类基础课	必修课	24	14%	
	选修课	24	14%	
专业基础及专业课	必修课	55.5	31%	
	选修课	23	13%	
小 计		175	100%	

执笔者：王维贞
审核者：徐萍飞