

广告学专业培养计划

一、培养目标

本专业致力于培养具有传媒经济理论、传播学、营销学等知识，具有倡导观念、合作交流、组织管理、自主学习和自我发展的能力，具有商业头脑、创新意识、社会责任感、职业道德及人文与艺术素养，能在商业传播及其相关领域从事创意、策划、制作与经营管理等工作，能解决大规模复杂商业传播问题的文化产业高级人才。

二、培养要求

专业实施“新”、“精”、“专”、“宽”并重的要求与标准，即观念新、理论精、技能专、视野宽。

毕业生的基本质量标准通过以下四个方面确定：

知识结构：

文学、美术、商业、传媒四大领域知识复合；传统文化与现代理论兼顾；立足本土，放眼世界。

能力结构：

观念倡导能力、公关活动能力、市场营销能力、媒介推广能力、广告策划能力、多媒体制作能力兼具。

素质结构：

视野宽阔、思维活跃、热爱生活、崇尚文化、包容大气、精于商业、善于沟通。

三、培养措施

实施“新”、“精”、“专”、“宽”并重的培养模式”，即观念新、理论精、能力专、视野宽。通过理论前沿课程的设立和前沿问题的讲座树立新观念，并激发学生对新生事物的热情；系统的理论教学旨在加强学生的广告学学科群核心理论基础，坚持多课程少学时的原则；通过实践基地建设、广告大赛和其他第二课堂，提高学生解决实际问题的能力，打通学期与假期、课堂与课外、教学与科研的界限，把假期作为学期的延伸、课外作为课堂的延伸、科研作为教学的延伸，鼓励发现式、研究式、探索式教学，培养学生独特的思维和思考能力，鼓励学生形成自己的专长；增加与国际接轨的双语课程，开拓学生的国际视野。

四、专业特色

以注意力经济为理论特色，生活创新为文化特色、商业传播为实践特色、网络营销为技术特色，培养积极推进新媒体经济发展的新型高级专门人才。

五、主干学科

新闻传播学。

六、主要课程

注意力经济学、新媒体经济、电子商务、市场营销学基础、市场调研方法、营销理论前沿、品牌学、广告学概论、广告史、广告心理学、广告创意与表现、影视广告、CIS 设计、广告文案、广告策划、广告经营与管理、公共关系学。

七、主要实践环节

课内实践、、专业认识实习、广告设计与制作、毕业论文/设计/策划（含毕业实习）。

八、双语、全英语教学课程

营销理论前沿（双语）、电子商务（双语）、网络营销（双语）、国际商务与国际广告（双语）。

九、计划学制

四年。

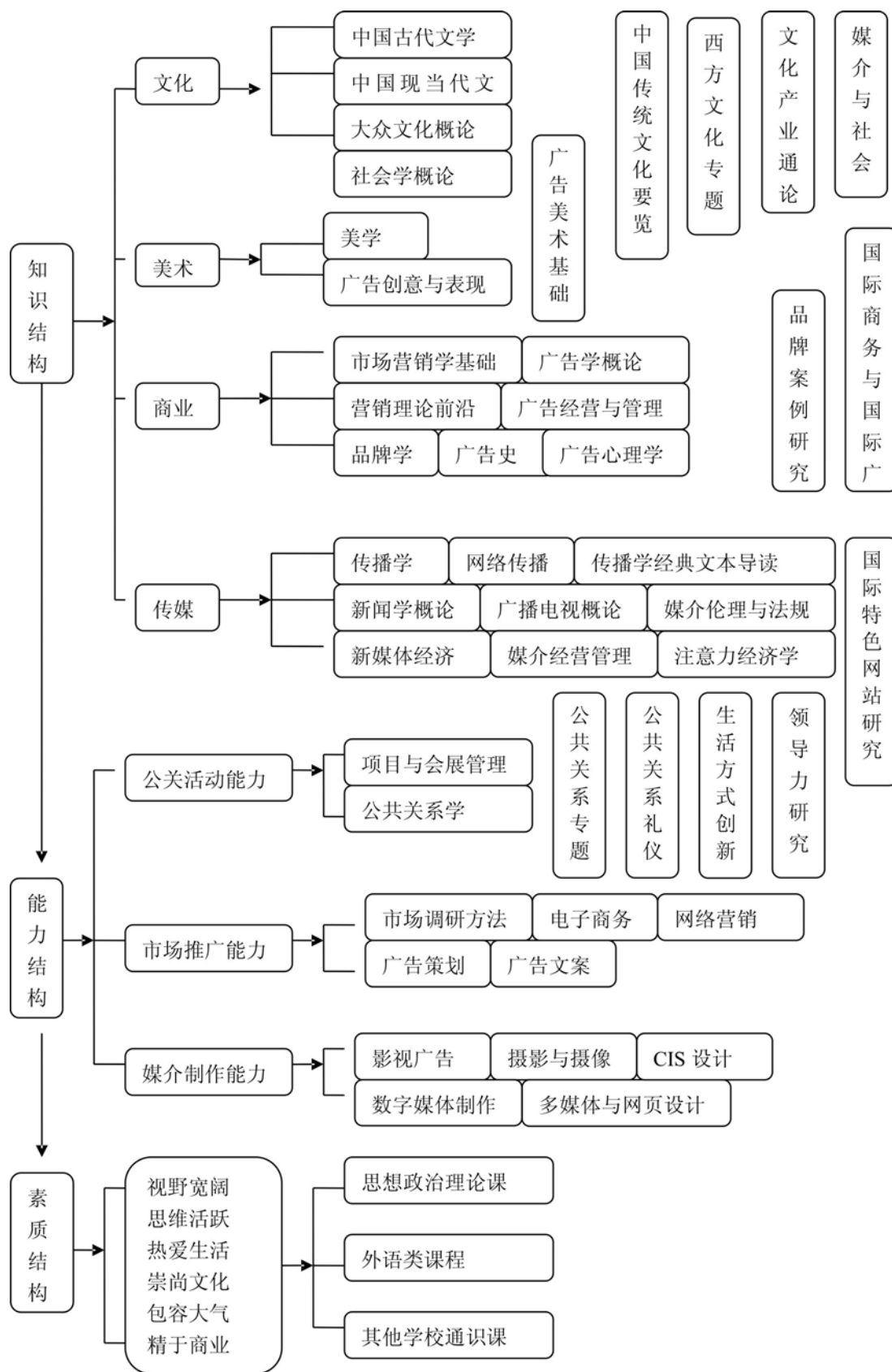
十、授予学位

文学学士。

十一、毕业学分要求

毕业最低学分为 167.5 学分。

课程结构框图



广告学 专业教学进程计划表

课程类型	课程编号	课程名称	学分数	总学时	考试学期	学时分配			各学期周学时数×理论教学周数								备注		
						讲课	实验	上机	1	2	3	4	5	6	7	8			
									16	16	16	16	16	16	16	16			
通识课程	128003	思想道德修养与法律基础 Cultivation of Ethics and Fundamentals of Law	3	48		48				3									
	128007	毛泽东思想和中国特色社会主义理论体系概论 Introduction To Mao Zedong's Thought and Theoretical system of Socialism with Chinese Characteristics	4	64	3	64					4								
	128004	马克思主义基本原理 The Fundamental Tenets of Marxism	3	48	4	48						3							
	128002	中国近现代史纲要 Compendium of Chinese Modern History	2	32		32				2									
	128006	形势与政策 Situation and Policy	2	32		32				在1-7学期实施								必修课	
	109C52	大学英语读写译 College English-Reading, Writing and Translating	4	64	1-2	64				2	2								
	109C53	大学英语视听说 College English-Viewing, Listening and Speaking	4	64	1-2	64				2	2								
	109054	大学英语拓展课程 College English: Extended Courses	4	64	3-4	64						2	2						
	413001	体育 Physical Education	4	128	1-4	128				2	2	2	2						
	103004	程序设计基础VB Program design basis	4	64	2	50		14			4								
208201	专业导论 Introduction of The Major	1	16							1									

广告学 专业教学进程计划表

课程类型	课程编号	课程名称	学分数	总学时	考试学期	学时分配			各学期周学时数×理论教学周数								备注
						讲课	实验	上机	1	2	3	4	5	6	7	8	
									16	16	16	16	16	16	16	16	
通识课程		*通识选修课程 General Education elective courses	10	128		128											
		小 计 Subtotal	45	752		722	0	14	8	14	8	7	0	0	0	0	
大类基础课程	208457	社会学概论 Sociology	3	48	2	48				3							
	208429	传播学 Communication Theory	2	32	1	32			2								
	608096	广播电视概论 Broadcast and Television	2	32	3	32					2						
	208294	公共关系学 Public Relations	2	32	4	32					2						
	208422	新闻学概论 Journalism	2	32	1	32			2								
	208286	广告学概论 Advertising	2	32	1	32			2								
	208240	注意力经济学 Attention Economy	2	32		32							2				
	208787	摄影与摄像 Photography and Cinematography	3	48		10	38		3								
	208270	媒介伦理与法规 Media ethics and Law	2	32	5	32							2				
	208203	传播学经典文本导读 Communication Theory and Classical Text	3	48		48								3			
	208195	媒介经营与管理 Media Management	2	32	5	32							2				
	208445	网络传播 Internet Communication	2	32	2	32				2							
	208247	中国古代文学 Ancient Chinese Literature	2	32		32			2								
	208245	中国现当代文学 Contemporary Chinese Literature	2	32		32				2							
208313	美学 Aesthetics	2	32		32				2								

广告学 专业教学进程计划表

课程类型	课程编号	课程名称	学分数	总学时	考试学期	学时分配			各学期周学时数×理论教学周数								备注	
						讲课	实验	上机	1	2	3	4	5	6	7	8		
									16	16	16	16	16	16	16	16		
大类基础课程	208485	大众文化概论 Popular Culture	2	32		32				2								必修课
	208180	学术规范与论文写作 Academic Regulation and Paper Writing	1	16		16									1			
	210612	大学文科数学B Mathmatics	4	64		64												
		小计 Subtotal	40	640	19	602	38	0	11	11	2	2	6	3	1	0		
	208003	媒介与社会 Media and society	2	32		32							2					选修4学分
	208005	文化产业通论 General Survey of cultural industry	2	32		32					2							
	308305	中国文化要览 Introduction to Chinese traditional culture	2	32		32			2									
	208035	西方文化专题 Western Culture	2	32		32				2								
		小计 Subtotal	8	128		730	38	0	13	13	2	4	8	3	1	0		
	专业基础及专业课程	208006	市场营销学基础 Marketing Fundamentals	2	32	3	32					2						
208007		市场调研方法 Market Survey	2	32		32					2							
208010		营销理论前沿 Marketing New Theory	2	32	5	32						2						
208013		品牌学 Brand Theory	3	48		48							3					
208014		项目与会展管理 Project and Exhibition Management	3	48	6	48								3				
208128		广告经营与管理 Advertising Management	3	48		48								3				
208015		新媒体经济 New Media Economy	3	48	5	48							3					

广告学 专业教学进程计划表

课程类型	课程编号	课程名称	学分数	总学时	考试学期	学时分配			各学期周学时数×理论教学周数								备注		
						讲课	实验	上机	1	2	3	4	5	6	7	8			
									16	16	16	16	16	16	16	16			
专业基础及专业课程	208017	电子商务 E-Commerce	2	32		32						2						必修课	
	208019	网络营销 Cyber Marketing	3	48		48						3							
	208177	广告史 History of Advertising	2	32	3	32						2							
	208104	广告心理学 Advertising Psychology	3	48		48							3						
	208472	广告策划 Advertising Planning	4	64		32	32						4						
	208170	广告文案 Advertising Copy	3	48		48							3						
	208020	广告创意与表现 Advertising Creative and expression	4	64	4	32	32						4						
	208021	数字媒体制作 Digital Media production	2	32			32						2						
	208022	影视广告 Television advertising	2	32			32							2					
	208023	多媒体与网页设计 Multimedia and web design	2	32	6		32								2				
	208465	CIS设计 CIS Design	2	32	6		32								2				
		小计 Subtotal		47	752		560	192	0	0	0	6	14	15	12	0	0		
	208024	国际特色网站研究 special websites	2	32	7	32										2			选修10学分
	208025	领导力研究 Leadership Skills	2	32	7	32										2			
	208264	公共关系礼仪 Public Relation and Social Etiquette	2	32	7	32										2			
208026	国际商务与国际广告 International business and international advertising	2	32		32									2					
208027	公共关系专题 Special Topics in Public Relations	2	32	7	32										2				

广告学 专业教学进程计划表

课程类型	课程编号	课程名称	学分数	总学时	考试学期	学时分配			各学期周学时数×理论教学周数								备注
						讲课	实验	上机	1	2	3	4	5	6	7	8	
									16	16	16	16	16	16	16	16	
专业基础及专业课程	208460	影视理论与创作	2	32		32									2		选修10学分
	208028	品牌案例研究 Brand Case Study	2	32	7	32									2		
	208029	生活方式创新 Lifestyle Innovation	2	32	7	32									2		
	208030	广告美术基础 Advertising Art	2	32		32					2						
		小 计 Subtotal	16	256		256		0	0	0	2	0	0	2	12	0	

注：*通识选修课程共安排10学分，学生应在人文情怀、科学素养、社会责任、国际视野四个模块中，每个模块至少选修一门课程。

广告学 专业实践教学环节安排表

NO	课程编码	课程名称	学分	周数	安排学期	上机时数	备注
1	528006	思想政治理论课社会实践 Extracurricular Practice for Ideological and Political Theory Course	2	2	2短		
2	513001	军训 Military Training	3	4	1短		含国防军事理论教学
3	513002	体质健康训练 Physical Fitness Training	0.5	1	5-8		体育达标
4	508442	创新创业训练 Training programs for innovation and entrepreneurship	4				不计入毕业总学分
5	508032	专业认识实习 Professional Practice	2	4	2短		
6	508033	广告设计与制作 AD Production	2	4	3短		
7	508090	毕业论文 Graduation theses	8	8			
8	508003	毕业实习 Graduation practice	4	8	8		
合 计 total			25.5	31			

备注：创新创业训练4学分中的2学分需通过在通识选修课的创新创业模块中修读课程完成。

广告学 专业学分（学时）分布情况表

课程类型		学分	占总学分比例（%）	说明
通识课程		50.5	30%	实践环节占总学时比例为20%。
大类基础课	必修课	40	24%	
	选修课	4	2%	
专业基础及 专业课	必修课	63	38%	
	选修课	10	6%	
小 计		167.5	100%	

执笔者：张 雷
审核者：钱国莲

广播电视学专业培养计划

一、培养目标

本专业致力于培养具有新闻专业理论和媒介管理知识，具有较高的新闻实践能力、组织管理能力，具备强烈责任感、使命感和人文素养，能在新闻传播及其相关领域从事实务和科研等工作，能灵活运用理论知识处理实际的社会热点、焦点和难点问题的新闻专业人才。

二、培养要求

本专业主要学习新闻传播的基础理论，注重实践能力和创新能力的培养，达到下列培养要求：

知识结构：

融汇新闻学、传播学、文化研究、管理学等多学科知识，兼顾传统媒体与新媒体理论。

能力结构：

1. 科学研究：能够运用新闻传播学原理并采用科学方法对社会问题进行研究，包括设计问卷、分析与解释数据、并结合定性研究得到合理有效的结论。

2. 栏目策划：能综合运用专业知识和社会经验，在对受众市场进行实证分析的基础上，系统策划具有良好传播效果的新闻栏目。

3. 使用媒介器材：能够熟练使用现代传媒工具和器材，进行新闻采访、编辑和播出，具备媒体节目内容制作能力和多媒体器材操作能力。

4. 媒介经营管理：理解并掌握媒介经营管理原理与实际操作方法，能在激烈的市场竞争中应用。

5. 学习能力：培养自主学习和终身学习的理念，适应不断发展变化的全球化社会。

素质结构：

1. 传播素养：能够基于新闻传播学的相关背景知识进行合理分析，评价表层传播活动背后所潜藏的深层原因，及其对社会、经济、政治和文化的影响，并进行有针对性的教化引导。

2. 职业素养：具备扎实的人文社会科学功底，富于社会责任感，能够在复杂的新闻传播活动中理解并遵守职业道德和规范，履行传媒人的责任。

3. 团队意识：有良好的团队协作精神和服务意识，服从集体需要。

4. 沟通意识：能够就复杂的传播现象与业界同行及大众进行有效沟通，能够在跨文化背景下熟练运用英语交流。

三、培养措施

实施“精”、“专”、“深”、“广”并重的培养模式和复合化培养措施，即：

1. 业务精：通过新闻专业课程的学习精通新闻采、编、策划等流程和内容，能运用专业理论知识解读社会新闻，产生较为新颖而富有远见的创意。

2. 技能专：通过实践类课程的训练培养，切实提高操作专业仪器设备实际动手能力，做到上手快、动手强。同时通过认知实习和社会实践等渠道，缩小课堂所学和实际工作的差距，做到

在新闻中发现生活，在生活中提炼新闻。

3. 理论深：通过媒介研究、文化研究类理论课程，培养学生的理论积累和广博的分析视点，使单一的新闻技能和业务教学转变为培养后劲足、发展潜力大的复合型新闻人才，以适应就业市场的多元需求。

4. 面向广：通过专业课程、实践课程、理论课程、双语课程以及相关的课外实践、讲座等多种方式，培养一专多能的新闻专业学生，提升学生的国际竞争力，使之既能进入新闻媒体从事记者、编辑和策划工作，又能进入大专院校从事科学研究，成为国际化环境中新闻传播工作的高级专业人才。

四、专业特色

1. 以广播电视新闻学、传播学为专业理论特色，锻造学生运用专业技能进行新闻采、编、评论的能力，以更好地适应日益激烈的传媒市场竞争。

2. 以摄影、摄像、画面编辑、电视节目类型制作以及广播电视栏目策划等上机操作和理论教学并重的课程为实践教学特色，培养学生的专业技术能力和实际操作能力。

3. 以媒介与社会、媒介批评等文化研究类课程为基础理论框架，增强学生的专业理论素养与学术潜力。

五、主干学科

新闻传播学。

六、主要课程

传播学、新闻学概论、媒介伦理与法规、新媒体研究、中国新闻史、外国新闻史、广播电视概论、媒介经营管理、新闻采访、新闻写作、报纸编辑学、网络传播、电视摄像、电视画面编辑、广播电视栏目策划、国际新闻传播等。

七、主要实践环节

计算机应用及上机实践、认知实习、社会实践、电视节目制作大型实验、毕业实习、毕业论文（作品）等。

八、双语教学课程

国际新闻传播、跨文化传播、英语新闻阅读与写作。

九、计划学制

四年。

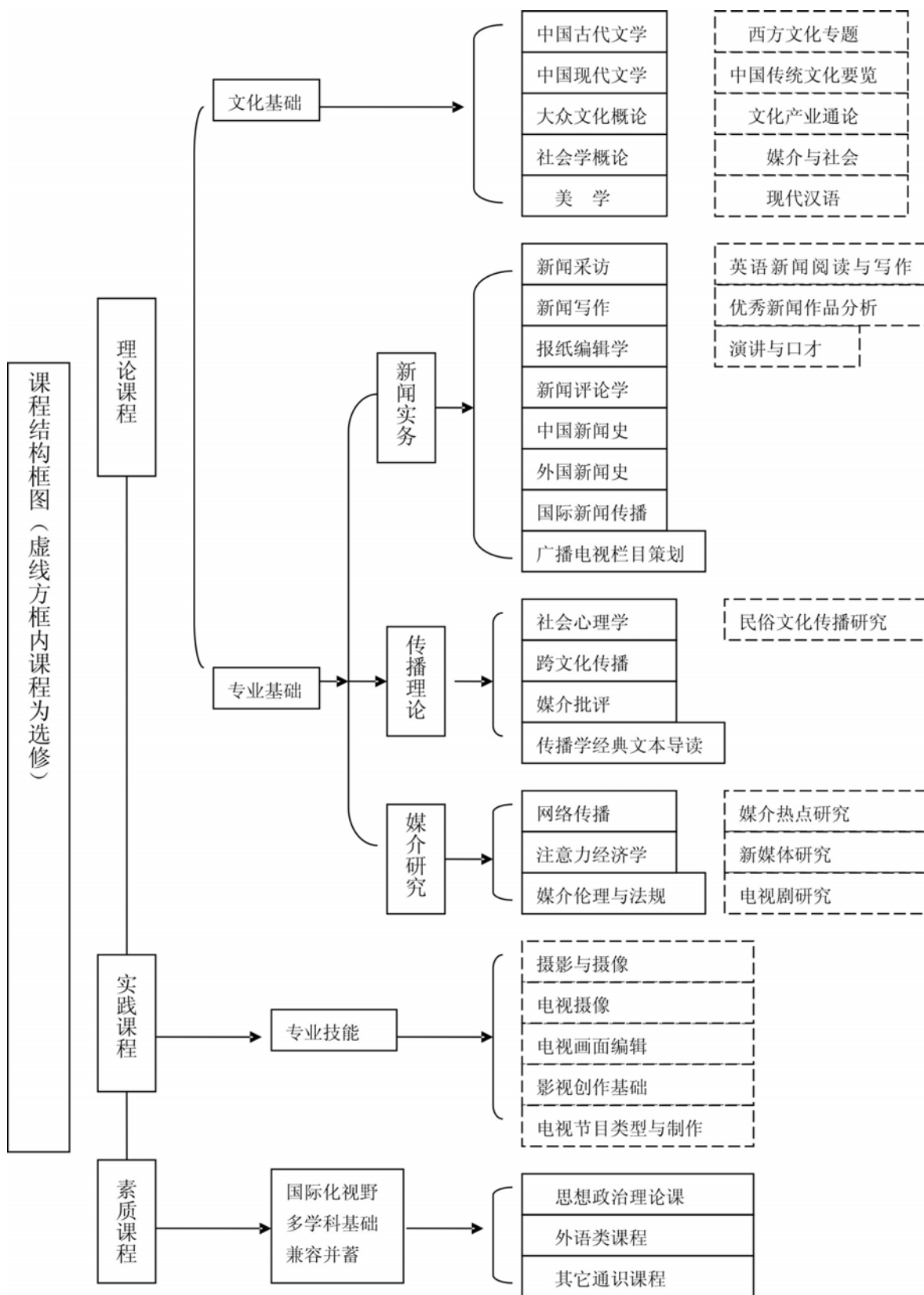
十、授予学位

文学学士。

十一、毕业学分要求

毕业最低学分为 163.5 学分。

课程结构框图



广播电视学 专业教学进程计划表

课程类型	课程编号	课程名称	学分数	总学时	考试学期	学时分配			各学期周学时数×理论教学周数								备注	
						讲课	实验	上机	1	2	3	4	5	6	7	8		
									16	16	16	16	16	16	16	16		
通识课程	128003	思想道德修养与法律基础 Cultivation of Ethics and Fundamentals of Law	3	48		48				3								必修课
	128007	毛泽东思想和中国特色社会主义理论体系概论 Introduction To Mao Zedong's Thought and Theoretical system of Socialism with Chinese Characteristics	4	64	3	64				4								
	128004	马克思主义基本原理 The Fundamental Tenets of Marxism	3	48	4	48						3						
	128002	中国近现代史纲要 Compendium of Chinese Modern History	2	32		32				2								
	128006	形势与政策 Situation and Policy	2	32		32				在1-7学期实施								
	109052	大学英语读写译 College English-Reading, Writing and Translating	4	64	1-2	64				2	2							
	109053	大学英语视听说 College English-Viewing, Listening and Speaking	4	64	1-2	64				2	2							
	109054	大学英语拓展课程 College English: Extended Courses	4	64	3-4	64						2	2					
	103004	程序设计基础VB Program design basis	4	64	2	50		14			4							
	413001	体育 Physical Education	4	128	1-4	128				2	2	2	2					
	208201	专业导论 Introduction of The Major	1	16		16					1							

广播电视学 专业教学进程计划表

课程类型	课程编号	课程名称	学分数	总学时	考试学期	学时分配			各学期周学时数×理论教学周数								备注	
						讲课	实验	上机	1	2	3	4	5	6	7	8		
									16	16	16	16	16	16	16	16		
通识课程		*通识选修课程 General Education elective courses	10	160		160												
		小 计 Subtotal	45	784		722	0	14	8	14	8	7	0	0	0	0		
大类基础课程	208457	社会学概论 Sociology	3	48	2	48				3								必修课
	208429	传播学 Communication Theory	2	32	1	32			2									
	608096	广播电视概论 Study of Radio and TV	2	32	3	32					2							
	208294	公共关系学Public Relations	2	32	4	32					2							
	208422	新闻学概论 Journalism	2	32	1	32			2									
	208286	广告学概论 Advertising	2	32	1	32			2									
	208240	注意力经济学 Attention Economy	2	32		32						2						
	208787	摄影与摄像 Photography and Cinematography	3	48		10	38		3									
	208270	媒介伦理与法规 Media Ethics and Law	2	32	5	32						2						
	208203	传播学经典文本导 读Communication Theory and Classical Text	3	48		48									3			
	208195	媒介经营与管理 Media Management	2	32	5	32						2						
	208445	网络传播Internet Communication	2	32	2	32				2								
	208247	中国古代文学 Ancient Chinese Literature	2	32		32			2									
	208245	中国现当代文学 Contemporary Chinese Literature	2	32		32				2								
208313	美学 Aesthetics	2	32		32				2									

广播电视学 专业教学进程计划表

课程类型	课程编号	课程名称	学分数	总学时	考试学期	学时分配			各学期周学时数×理论教学周数								备注	
						讲课	实验	上机	1	2	3	4	5	6	7	8		
									16	16	16	16	16	16	16	16		
大类基础课程	208485	大众文化概论 Popular Culture	2	32		32				2								必修课
	208180	学术规范与论文写作 Academic Regulation and Paper Writing	1	16	7	16										1		
	210612	大学文科数学B Mathmatics	4	64		64				4								
		小 计 Subtotal	40	640		602	38	0	15	11	2	2	6	3	1	0		
	208035	西方文化专题 Western Culture	2	32		32					2							选修4学分
	308305	中国文化要览 Introduction to Chinese traditional culture	2	32		32				2								
	208003	媒介与社会 Media and society	2	32		32						2						
	208005	文化产业通论 General Survey of cultural industry	2	32		32						2						
		小 计 Subtotal	8	128		128	0	0	2	2		2	2	0	0	0		
专业基础及专业课程	208250	新闻采访 News Interview	3	48	3	32					3						必修课	
	208244	新闻写作 News Writing	3	48	4	48						3						
	208483	中国新闻史 History of Chinese journalism	2	32	3	32					2							
	208288	外国新闻史 History of foreign news	2	32	4	32						2						
	608035	报纸编辑学 Newspaper Editing	3	48	5	48							3					
	608098	新闻评论学 News Comments	2	32	6	32								2				
	208358	社会心理学 Social Psychology	2	32	5	32							2					
	208213	广播电视栏目策划 Planning of Broadcast TV program	3	48		48									3			

广播电视学 专业教学进程计划表

课程类型	课程编号	课程名称	学分数	总学时	考试学期	学时分配			各学期周学时数×理论教学周数								备注		
						讲课	实验	上机	1	2	3	4	5	6	7	8			
									16	16	16	16	16	16	16	16			
专业基础及专业课程	208375	马克思主义新闻学	2	32	3	32						2						必修课	
	208100	媒介批评 Media Criticism	2	32	6	32									3				
	208212	电视摄像 TV camera	3	48		16	32				3								
	208140	电视画面编辑 Editing of TV screen	3	48		16	32					3							
	208085	影视创作基础 Basement of video creation	3	48		0	48						3						
	208101	电视节目类型与制作 Type and producing of TV programs	3	48		0	48							3					
	208086	国际新闻传播(双语) International media (bilingual)	2	32	6	32									2				
	208200	跨文化传播(双语) Intercultural Communication (bilingual)	2	32	7	32										2			
		小计 Subtotal	40	640		464	160				3	8	8	8	10	2			
	208237	演讲与口才 Speech and eloquence	2	32		32									2				选修10学分
208087	民俗文化传播研究 Study of folk Culture Communication	2	32		32									2					
208152	电视剧研究 Study of TV series	2	32	6	32									2					

广播电视学 专业教学进程计划表

课程类型	课程编号	课程名称	学分数	总学时	考试学期	学时分配			各学期周学时数×理论教学周数								备注	
						讲课	实验	上机	1	2	3	4	5	6	7	8		
									16	16	16	16	16	16	16	16		
专业基础及专业课程	208461	性别文化传播研究 Gender and Culture Communication Research	2	32		32						2						选修10学分
	208088	优秀新闻作品分析 Study of excellent news	2	32	7	32									2			
	208230	媒介热点研究 Study of media hot	2	32		32								2				
	208271	新媒体研究 Study of new media	2	32	6	32								2				
	208089	英语新闻阅读与写作（双语） Reading and writing of English news	2	32		32					2							
	208399	现代汉语 Modern Chinese	2	32		32						2						
		小 计 Subtotal		18	288		288	0	0	0	0	2	2	2	10	2		

注：*通识选修课程共安排10学分，学生应在人文情怀、科学素养、社会责任、国际视野四个模块中，每个模块至少选修一门课程。

广播电视学 专业实践教学环节安排表

NO	课程编码	课程名称	学分	周数	安排学期	上机时数	备注
1	528006	思想政治理论课社会实践 Extracurricular Practice for Ideological and Political Theory Course	2	2	2短		
2	513001	军训 Military Training	3	4	1短		含国防军事理论教学
3	513002	体质健康训练 Physical Fitness Training	0.5	1	5-8		体育达标
4	208754	电视节目制作大型实验 Large-scale experimental of television production	3	6	7		
5	508442	创新创业训练 Training programs for innovation and entrepreneurship	4				不计入毕业总学分
6	508090	毕业论文 Graduation theses	8	8	8		
7	508003	毕业实习 Graduation practice	4	8	8		
8	508004	社会实践 Social practice	2	4	2短		撰写实践日记、实践总结
9	508402	认知实习 Cognitive internship	2	4	3短		撰写实习日记、实习总结
合 计 total			28.5	37		0	

备注：创新创业训练4学分中的2学分需通过在通识选修课的创新创业模块中修读课程完成。

广播电视学 专业学分（学时）分布情况表

课程类型	学分	占总学分比例 (%)	说明	
通识课程	50.5	31%	实践环节占总学时比例为23%。	
大类基础课	必修课	40		24%
	选修课	4		2%
专业基础及专业课	必修课	59		36%
	选修课	10		6%
小 计	163.5	100%		

执笔者：刘 阳
审核者：钱国莲

汉语言文学专业培养计划

一、培养目标

本专业致力于培养具有丰富扎实的汉语言文学知识，掌握与本专业相关的历史、哲学、艺术、新闻传播等学科的基本知识，具有分析并解决问题、组织管理、合作交流和自主学习的能力，具有创新意识、社会责任感、职业道德及较深厚人文素养，能在党政机关和企事业单位从事行政管理及文秘宣传，在新闻及出版部门从事文案策划及采编、在教育及科研院所从事教学和研究等工作的高素质复合型人才。

二、培养要求

知识结构：

系统、扎实掌握汉语言文学专业知识，掌握与本专业相关的历史、哲学、艺术、新闻传播等学科的基本知识，具有合理的知识结构。

能力结构：

1. 了解汉语言文学的发展规律，具有较强的语言表达能力和文字写作水平；
2. 广泛阅读古今中外的文学名著，了解中外文学发展的基本历史和前沿动态，具有较高的文学鉴赏、文学评论和文学创作能力；
3. 熟练掌握文献检索、资料查询的基本方法，具有一定的学术研究的能力和潜力；
4. 适应社会需要，培养自己的社会实践能力，具有较强的行政办公能力、现代公关能力和组织协调能力。

素质结构：

1. 人文素质：热爱本民族的优秀传统文化，具有优秀的思想道德品质、求实的科学精神和良好的人文素质。
2. 职业规范：具有社会责任感和良好的职业道德，能够在所从事的管理、宣传、采编、教学等工作中秉持专业精神、恪守职业准则。
3. 沟通与协作：能够基于自身良好的文化素养，善于沟通，富有协作意识，保持积极健康的心理状态。
4. 可持续发展：能够理性认知、分析社会文化与现实环境的发展变化，并以积极的精神状态参与社会工作。

三、培养措施

1. 在教学目标的设置上：既关注传统知识体系的完整性传授，又关注当代社会发展对本专业人才的新需求，努力体现厚基础、宽口径的原则，融传授知识、培养能力、提高素质为一体，提高学生的社会适应性和竞争能力。
2. 在专业课程的设置上：采取通识课、学科大类基础课和专业课相结合的课程体系，其中每一大类包括必修和选修。在精讲、深讲学科基础必修课和专业必修课的基础上，尽可能地丰富

选修课程，拓宽学生的知识面。强化写作能力，增强学生的专业应用和实践能力。根据专业特点，特设若干双语或全英文课程，拓展学生的国际视野和竞争能力；有针对性地开设地方文化特设课程，强化学生融入浙江、服务地方经济文化发展的专门素养与能力。

3. 在教学方法和教学手段的更新上：树立以学生为主体、以教师为主导的现代教学管理观。采用研究式、参与式、讨论式的教学方法。在教学手段上，有效地处理传统和现代教学手段的关系，鼓励教师适当运用现代的教学媒介，增加教学信息量，调动学生的学习积极性，提高课堂教学效果。

4. 在教学环节的安排上：合理安排理论教学与实践教学的关系，处理好课堂教学与课外指导的关系，进一步加强实践环节。一方面，聘请省内外著名专家学者来讲学、指导；另一方面，鼓励学生走向社会，有组织、有计划地与各级党政机关、企事业单位相联系，积极参与各级各类与本专业有关的社会活动，积极开展社会调查、刊物创办、文案策划、文学采风、公文写作、课程设计等活动，培养学生的实践能力和创新能力。

5. 在考核方法的改革上：充分考虑人文学科的特殊性，重在鼓励学生的创新意识和创新精神，鼓励多样性的考核方式，把重点放在检查学生答题思路的清晰性、文字表达的流畅性和思想文化的深刻性和创新性等方面。另外，通过对第二课堂这一实践环节的学分认定和激励机制，鼓励学生科研创新，引导学生培养研究型学习的思路。

四、专业特色

1. 培养目标明确，注重学生主体和为地方社会经济文化服务，知能并重，突出综合素质、应用与创新。

2. 实行大类培养教学模式，宽口径，重基础，张个性，多方向，课程组合更趋科学实用，突出专业性、研讨型、实践性课程。

3. 调整教学内容，改革教学方法，打通专业界限，课内课外互补，实行弹性学制，多种渠道成才。

五、主干学科

中国语言文学。

六、主要课程:

古代汉语、现代汉语、语言学概论、中国古代文学、中国现当代文学、外国文学、文学概论、等。

七、主要实践环节

第二课堂、学年论文、毕业实习、毕业创作与设计、毕业论文等。

八、双语、全英语教学课程

西方文化专题、美国文学与文化、海外汉学名著导读等。

九、计划学制

四年。

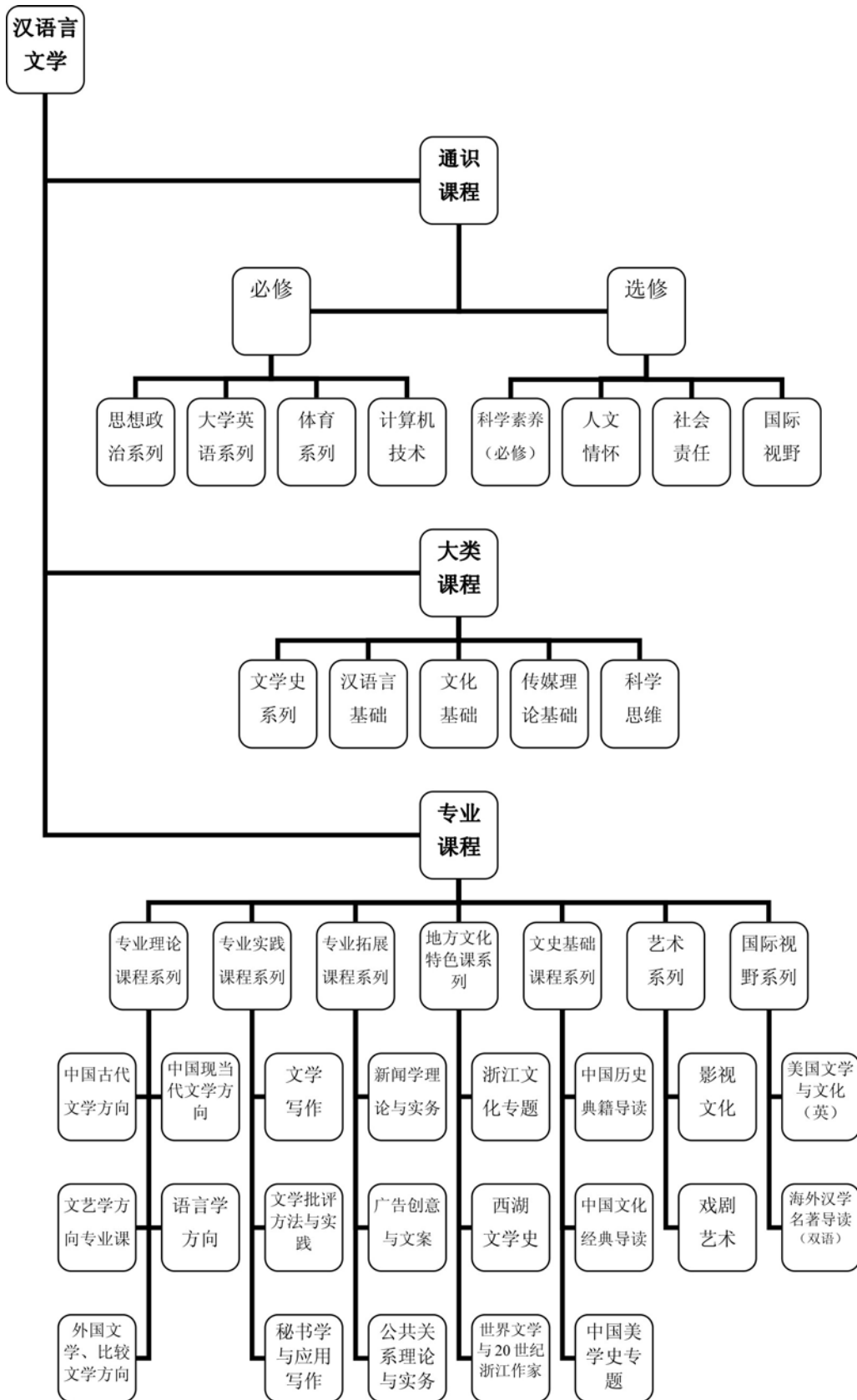
十、授予学位

文学学士。

十一、毕业学分要求

毕业最低学分为 171.5 学分。

课程结构框图



汉语言文学 专业教学进程计划表

课程类型	课程编号	课程名称	学分数	总学时	考试学期	学时分配			各学期周学时数×理论教学周数								备注		
						讲课	实验	上机	1	2	3	4	5	6	7	8			
									16	16	16	16	16	16	16	16			
通识课程	128003	思想道德修养与法律基础 Cultivation of Ethics and Fundamentals of Law	3	48	2	48				3									必修课
	128007	毛泽东思想和中国特色社会主义理论体系概论 Introduction To Mao Zedong's Thought and Theoretical system of Socialism with Chinese Characteristics	4	64	3	64				4									
	128004	马克思主义基本原理 The Fundamental Tenets of Marxism	3	48	4	48					3								
	128002	中国近现代史纲要 Compendium of Chinese Modern History	2	32	1	32			2										
	128006	形势与政策 Situation and Policy	2	32		32				在1-7学期实施									
	109C52	大学英语读写译 College English-Reading, Writing and Translating	4	64	1-2	64			2	2									
	109C53	大学英语视听说 College English-Viewing, Listening and Speaking	4	64	1-2	64			2	2									
	109054	大学英语拓展课程 College English: Extended Courses	4	64	3-4	64					2	2							
	103004	程序设计基础VB Program design basis	4	64	2	50		14		4									
	413001	体育 Physical Education	4	128	1-4	128				2	2	2	2						
	208201	专业导论 Introduction of The Major	1	16		16				1									

汉语言文学 专业教学进程计划表

课程类型	课程编号	课程名称	学分数	总学时	考试学期	学时分配			各学期周学时数×理论教学周数								备注	
						讲课	实验	上机	1	2	3	4	5	6	7	8		
									16	16	16	16	16	16	16	16		
通识课程		*通识选修课程 General Education elective courses	8	128		128												
		小 计 Subtotal	43	752		738	0	14	8	14	8	7	0	0	0	0		
大类基础课程	208485	大众文化概论 Popular Culture	2	32		32						2						
	208313	美学 Aesthetics	2	32		32				2								
	210612	文科大学数学B Mathmatics	4	64		64			4									
	208180	学术规范与论文 写作 Academic Regulation and Paper Writing	1	16	7	16											1	
	208033	中国古代文学 Ancient Chinese Literature	10	160	2— 5	160					2.5	2.5	2.5	2.5				
	208000	中国现当代文学 Contemporary Chinese Literature	7	112	1— 3	112				2	2	3						
	208048	外国文学 Foreign Literature	5	80	5, 6	80								2.5	2.5			
	208447	现代汉语 Contemporary Chinese	4	64	1	64				4								
	208002	古代汉语 Ancient Chinese	5	80	3— 4	80						2.5	2.5					
		小 计 Subtotal	40	640		640	0	0	10	6.5	8	7	5	2.5	1	0		
	208035	西方文化专题 Western Culture	2	32		32						2						
	308305	中国文化要览 Introduction to Chinese traditional culture	2	32		32				2								
	208003	媒介与社会 Media and society	2	32		32						2						
208005	文化产业通论 General Survey of cultural industry	2	32		32							2						
	小 计 Subtotal	8	128		128	0	0	0	0	0	0	2	0	0	0			

必修课

选修
4学分

汉语言文学 专业教学进程计划表

课程类型	课程编号	课程名称	学分数	总学时	考试学期	学时分配			各学期周学时数×理论教学周数								备注	
						讲课	实验	上机	1	2	3	4	5	6	7	8		
									16	16	16	16	16	16	16	16		
专业基础及专业课程	208066	文学写作 Literary Writing	3	48			48				3							必修课
	208067	秘书学与应用写作 Secretary Theory and Applied Writing	3	48			48						3					
	208450	文学批评方法与 实践 Method and Practice of Literary Criticism	3	48			48								3			
	208012	文学概论 Introduction to Literary Theory	2	32	3	32					2							
	208401	中国现代文学思潮 Trends of Thought in Modern Chinese Literature	2	32		32						2						
	208337	中国古典文献学 Ancient Chinese Philology	2	32		32						2						
	208455	外国文学经典导读 Introduction to Classics of Foreign Literature	2	32		32						2						
	208330	中国古代文论 Classic Chinese Literature Theory	2	32		32						2						
	208225	唐宋诗词研究 Research on Tang and Song Poems	2	32		32							2					
	208062	中国现当代文学经典研读 Research to Classics of Contemporary Chinese Literature	2	32		32							2					
	208424	语言学概论 General Linguistics	2	32	5	32							2					
	208386	西方当代文论 Contemporary Western Literary Theory	2	32	6	32									2			
	208040	现代汉语修辞学 Rhetoric	2	32	6	32									2			

汉语言文学 专业教学进程计划表

课程类型	课程编号	课程名称	学分数	总学时	考试学期	学时分配			各学期周学时数×理论教学周数								备注	
						讲课	实验	上机	1	2	3	4	5	6	7	8		
									16	16	16	16	16	16	16	16		
专业基础及专业课程	208371	比较文学 Comparative Literature	2	32	7	32										2		必修课
	208340	中国古代小说研究 Research on Ancient Chinese Novels	2	32	7	32										2		
		小计 Subtotal	33	528		384	144			2	2	6	6	4	4			
	208400	中国文化经典导读 Introduction to Classical Chinese Culture	2	32		32					2							选修30学分
	208068	戏剧艺术 Dramatic Art	2	32		32					2							
	208069	西湖文学史 History of West Lake literature	2	32		32					2							
	208070	中国古今诗歌艺术比较 Comparison of Chinese ancient and modern poetry	2	32		32								2				
	208065	民俗学 Folklore	2	32		32						2						
	208157	影视文化 The Culture of Movie and Television	2	32		32						2						
	208071	中国美学史专题 Monographic Study on the History of Chinese Aesthetics	2	32		32						2						
	208072	中国历史典籍导读 Introduction to Chinese history books and records	2	32		32							2					
	208073	美国文学与文化 United States Literature and Culture	2	32		32							2					
	208074	西方文论史 History of Western Literary Theory	2	32		32							2					

汉语言文学 专业教学进程计划表

课程类型	课程编号	课程名称	学分数	总学时	考试学期	学时分配			各学期周学时数×理论教学周数								备注		
						讲课	实验	上机	1	2	3	4	5	6	7	8			
									16	16	16	16	16	16	16	16			
专业基础及专业课程	208075	新闻理论与实务 Theory and Practice of Journalism	2	32		32							2						选修30学分
	208076	浙江文化专题 Monographic Study on Zhejiang Culture	2	32		32							2						
	208198	语言学研究方法论 Methodology of Linguistics	2	32		32									2				
	208446	现代汉语词汇学 Lexicology	2	32	3	32					2								
	208365	现代汉语语法研究 Grammar of Chinese	2	32		32									2				
	208347	现代语言学流派 Streams of Modern Linguistics	2	32		32									2				
	208061	台港澳暨海外华文文学 Taiwan, Hong Kong, Macao and overseas Chinese literature	2	32		32										2			
	208160	世界文学与20世纪浙江作家 World Literature and the 20th Century Zhejiang Writers	2	32		32										2			
	208078	《红楼梦》研究 Research on <i>Stone Story</i>	2	32		32										2			
	208083	广告创意与文案 Advertising creative and copywriting	2	32		32										2			
	208008	中国传统语言文字学 Chinese Ancient Philology	2	32		32											2		
	208077	东方文学专题 Oriental Literature	2	32		32											2		
	208080	女性文化与文学 Female Culture and Literature	2	32		32											2		

汉语言文学 专业教学进程计划表

课程类型	课程编号	课程名称	学分数	总学时	考试学期	学时分配			各学期周学时数×理论教学周数								备注	
						讲课	实验	上机	1	2	3	4	5	6	7	8		
									16	16	16	16	16	16	16	16		
专业基础及专业课程	208081	海外汉学名著选读 Introduction to Overseas Chinese Studies	2	32		32												选修30学分
	208082	公共关系理论与实务 Theory and practice of public relations	2	32		32												
		小计 Subtotal	50	704		800	0	0	0	0	8	6	10	16	10	0		

注：*通识选修课程共安排8学分，学生应在人文情怀、科学素养、社会责任、国际视野四个模块中，每个模块至少选修一门课程。

汉语言文学 专业实践教学环节安排表

NO	课程编码	课程名称	学分	周数	安排学期	上机时数	备注
1	528006	思想政治理论课社会实践 Extracurricular Practice for Ideological and Political Theory Course	2	2	2短		
2	513001	军训 Military Training	3	4	1短		含国防军事理论教学
3	513002	体质健康训练 Physical Fitness Training	0.5	1	5-8		体育达标
4	508442	创新创业训练 Training programs for innovation and entrepreneurship	4				不计入毕业总学分
5	508090	毕业论文 Graduation theses	8	8			
6	508003	毕业实习 Graduation practice	4	8	8		
7	508002	读书报告 Book report	2	4	2短		
8	508307	学年论文 Term paper	2	4	3短		
合 计 total			25.5	31		0	

备注：创新创业训练4学分中的2学分需通过在通识选修课的创新创业模块中修读课程完成。

 汉语言文学 专业学分（学时）分布情况表

课程类型		学分	占总学分比例（%）	说明
通识课程		48.5	28%	实践环节占总学时比例为20%。
大类基础课	必修课	40	23%	
	选修课	4	2%	
专业基础及专业课	必修课	49	29%	
	选修课	30	17%	
小 计		171.5	100%	

执笔者：张晓玥
审核者：钱国莲

汉语国际教育专业培养计划

一、培养目标

本专业致力于培养具有扎实的汉语言文学专业知识，熟悉对外汉语教学的基本理论和方法，能够使用双语传授中国文化，具有良好的人文素质、先进的教育理念、开阔的国际视野、较强的沟通和协调能力，能在汉语国际教育及其他对外经济、文化交流等相关领域从事汉语教学、外事交流等工作的专门人才。

二、培养要求

主要包括以下几个方面的标准：

知识结构：

扎实的现代汉语、古代汉语理论知识；良好的英语及德语等第二外语理论知识；全面的汉语言文学、文化知识；丰富的跨文化知识；科学先进的对外汉语教育教学知识。

能力结构：

具有较高的文学鉴赏能力和文化感悟能力；具有熟练运用外语进行交流的能力；具有扎实的对外汉语教学的基本技能，能胜任不同层次的对外汉语教学工作；具有良好的沟通和协调能力，能在各大中型企事业单位包括涉外机构从事高级文秘和外事交流等方面的相关工作。

素质结构：

良好的人文素质、高尚的思想道德、独特的语言艺术、先进的教育理念、深厚的国家情感、开阔的国际视野。

三、培养措施

1. 培养模式

采用通才和专才相结合的培养模式。立足于汉语言文学这一学科大类，重视学生个性和特长的培养。努力体现厚基础、宽口径的原则，融传授专业知识、培养实践能力、提高人文素质为一体，增强学生的社会适应性和竞争能力。

2. 专业课程设置

设置较全面的汉语言文学与文化课程，为汉语国际教育提供良好的知识储备；设置比较充足的英语课程，使学生可以熟练掌握英语，并设置第二外语课，为学生走向国际舞台打基础；设置教育教学方面的课程，培养学生良好的教学技能。在专业必修课的基础上，尽可能地丰富选修课程目录，提高学生学习的自主性和创造性。

3. 教学方法和手段：

根据不同的课程内容和课程性质，采取多样的教学方法。除了传统的课程教学模式，鼓励教师因材施教，采用研究式、参与式、讨论式教学，充分调动学生的学习主动性和积极性。在高年级阶段，对学生普遍实行导师制教育，培养学生发现问题、解决问题的能力 and 综合创新能力。定期聘请省内外著名专家学者来讲学、指导。鼓励教师针对教学内容，科学地运用现代的教学媒介，增加教学信息量，提高课堂教学质量。在考核方式上，不局限于标准化试题，鼓励多样化考核形式的改革。

4. 实践环节：

重视课外实践活动，进一步加强实践环节。具体包括：

(1) 加大课内实践拓展环节，比如书法实践、对外汉语课堂教学实践、中华才艺学习与展示等，鼓励学生依托课程学习，加强与丰富实践能力的培养，真正做到知识与能力并驾齐驱。

(2) 暑期实践。利用暑假的短学期为学生安排军训、社会调查、学年论文写作等实践内容。鼓励学生走向社会，有组织、有计划地与各级党政机关、企事业单位和高校相联系，积极参与各级各类与本专业有关的社会活动，积极开展栏目策划、课程设计、见习文秘、外事翻译等活动，培养学生的实践能力和创新能力。

(3) 学生社团及其他校内实践。鼓励学生参与校内外各类学生业余社团活动，提倡有利于综合素质提高和个性特长发展的竞赛。鼓励学生参与本校的对外汉语交流中心的相关活动和工作。

(4) 科研创新奖励机制。适时组织开展学生学术论文交流、课题申报、文学创作实践、辩论比赛、演讲比赛、书法比赛等活动，对于成绩优秀者给予激励。

(5) 毕业作品、毕业实习和毕业论文。学生在第七学期进行毕业作品设计，第八学期进行毕业实习。

四、专业特色

语言（汉语、英语）功底扎实，文化素养高，综合素质强。

五、主干学科

中国语言文学。

六、主要课程

现代汉语、古代汉语、语言学概论、中国古代文学、中国现当代文学、外国文学、第二语言教学概论、对外汉语教学法、西方文化与礼仪、教育学、心理学等。

七、主要实践环节

课内实践、学年论文、毕业实习、毕业作品、毕业论文等。

八、双语、全英文教学课程

双语课程：西方文化专题、语言与文化、西方语言学文献导读。

全英文课程：英语听力与口语、英语阅读与写作、英美文学导读。

九、学制

四年。

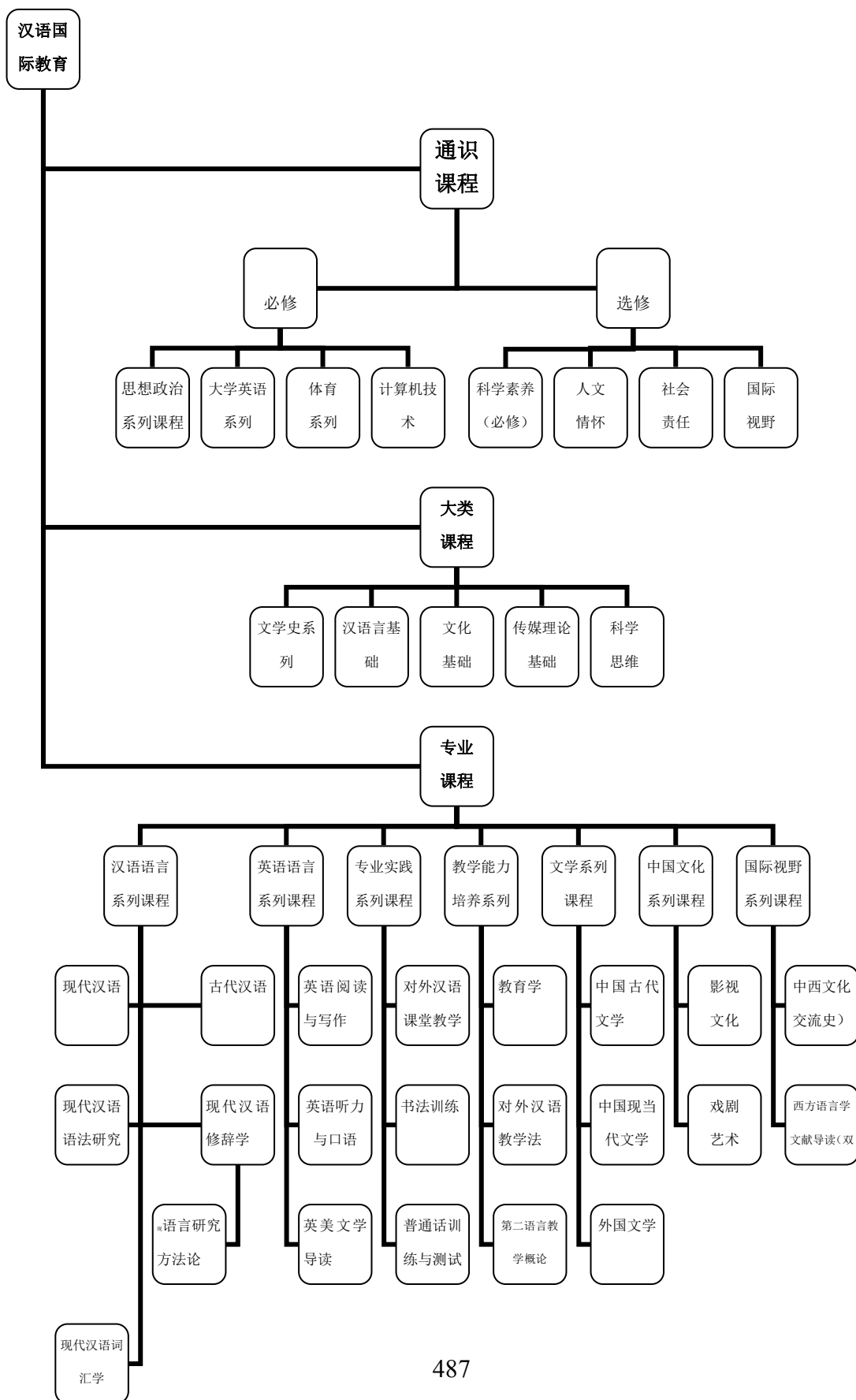
十、授予学位

文学学士。

十一、毕业学分要求

毕业最低学分为 168.5 学分。

课程结构框图



汉语国际教育 专业教学进程计划表

课程类型	课程编号	课程名称	学分数	总学时	考试学期	学时分配			各学期周学时数×理论教学周数								备注	
						讲课	实验	上机	1	2	3	4	5	6	7	8		
									16	16	16	16	16	16	16	16		
通识课程	128003	思想道德修养与法律基础 Cultivation of Ethics and Fundamentals of Law	3	48		48				3								必修课
	128007	毛泽东思想和中国特色社会主义理论体系概论 Introduction To Mao Zedong's Thought and Theoretical system of Socialism with Chinese Characteristics	4	64	3	64					4							
	128004	马克思主义基本原理 The Fundamental Tenets of Marxism	3	48	4	48						3						
	128002	中国近现代史纲要 Compendium of Chinese Modern History	2	32		32				2								
	128006	形势与政策 Situation and Policy	2	32		32				在1-7学期实施								
	109052	大学英语读写译 College English-Reading, Writing and Translating	4	64	1-2	64				2	2							
	109053	大学英语视听说 College English-Viewing, Listening and Speaking	4	64	1-2	64				2	2							
	109054	大学英语拓展课程 College English: Extended Courses	4	64	3-4	64						2	2					
	413001	体育 Physical Education	4	128	1-4	128				2	2	2	2					

汉语国际教育 专业教学进程计划表

课程类型	课程编号	课程名称	学分数	总学时	考试学期	学时分配			各学期周学时数×理论教学周数								备注		
						讲课	实验	上机	1	2	3	4	5	6	7	8			
									16	16	16	16	16	16	16	16			
通识课程	208092	专业导论 Introduction of major	1	16						1								必修课	
	103004	程序设计基础VB Program design basis	4	64	2	50	14			4.0									
		*通识选修课程 General Education elective courses	8	128		128													
		小 计 Subtotal	43	752		722	14	0	8	14	8	7	0	0	0	0	0		
大类基础课程	208016	现代汉语 Contemporary Chinese	4	64	1	64			4									必修课	
	208002	古代汉语 Ancient Chinese	5	80	3-4	80					2.5	2.5							
	208000	中国现当代文学 Chinese Contemporary and Modern Literature	7	112	1-3	112			2	2	3								
	208033	中国古代文学 Ancient Chinese Literature	10	160	2-5	160					2.5	2.5	2.5	2.5					
	208011	外国文学 Foreign Literature	5	80	5-6	80							2.5	2.5					
	208313	美学 Esthetics	2	32		32				2									
	210612	文科大学数学B Mathmatics	4	64	1	64			4										
	208485	大众文化概论 Popular Culture	2	32		32						2							
	208180	学术规范与论文写作 Academic Regulation and Paper Writing	1	16	7	16										1			
		小 计 Subtotal	40	640		640	0	0	10	6.5	8	7	5	2.5	1	0			

汉语国际教育专业教学进程计划表

课程类型	课程编号	课程名称	学分数	总学时	考试学期	学时分配			各学期周学时数×理论教学周数								备注	
						讲课	实验	上机	1	2	3	4	5	6	7	8		
									16	16	16	16	16	16	16	16		
大类基础课程	208035	西方文化专题 (双语) Topics on Western Culture	2	32		32					2							选修 4学分
	308305	中国文化要览 Chinese traditional culture	2	32		32			2									
	208003	媒介与社会 Media and society	2	32		32					2							
	208005	文化产业通论 General survey of cultural industry	2	32		32						2						
		小计 Subtotal		10	144		0	0	0	0	0	0	0	0	0	0	0	
专业基础及专业课程	208385	对外汉语教学法 Teaching Methodology of TCFL	2	32	5	32						2						必修课
	208443	第二语言教学概论 An General Introduction to SLA	2	32	3	32					2							
	208337	中国古典文献学 Bibliography of Chinese Classics	2	32		32					2							
	208198	语言研究方法论 Methodology of Linguistics	2	32		32							2					
	208365	现代汉语语法研究 Grammar of Chinese	2	32		32								2				
	208446	现代汉语词汇学 Lexicology	2	32	3	32					2							
	208040	现代汉语修辞学 Rhetoric	2	32	4	32						2						
	208008	中国传统语言文字学 China Philology	2	32	6	32								2				
	200001	认知语言学 Cognitive Linguistics	2	32	5	32							2					
208351	语用学 Pragmatics	2	32		32							2						

汉语国际教育 专业教学进程计划表

课程类型	课程编号	课程名称	学分数	总学时	考试学期	学时分配			各学期周学时数×理论教学周数								备注		
						讲课	实验	上机	1	2	3	4	5	6	7	8			
									16	16	16	16	16	16	16	16			
专业基础及专业课程	208424	语言学概论 General Linguistics	2	32	4	32						2						必修课	
	208051	形式逻辑 Formal Logic	2	32		32						2							
	208279	英语阅读与写作 English Reading and Writing	2	32		32					2								
	208280	英语听力与口语 English Listening and Speaking	2	32		32						2							
	208052	英美文学导读 (全英文) The Guideline for Reading of Literature of British and US	2	32	5	32							2						
	208055	教育学 Pedagogic	2	32	7	32											2		
	208012	文学概论 General Theory of Literature	2	32	5	32							2						
	208053	汉语语法史 The History of Chinese Grammar Study	2	32	7	32											2		
	208054	对外汉语课堂教学实践 Teaching Practice of TCFL	2											2					专业实践课
	208056	书法训练 Calligraphy	2									2							
	208199	秘书学与应用写作 Secretarial Studies and Practical Writing	2										2						
	208192	普通话训练与测试 Training and Testing of Putonghua	2									2							
	小计 Subtotal		44	576		576	128	0	0	0	6	10	8	6	2	0			

汉语国际教育 专业教学进程计划表

课程类型	课程编号	课程名称	学分数	总学时	考试学期	学时分配			各学期周学时数×理论教学周数								备注	
						讲课	实验	上机	1	2	3	4	5	6	7	8		
									16	16	16	16	16	16	16	16		
专业基础及专业课程	208057	戏剧艺术 drama	2	32		32						2						选修16学分
	208058	西方语言学文献导读(双语) Reading on Classics of Western Linguistics	2	32		32								2				
	208347	现代语言学流派 Streams of Modern Linguistics	2	32		32								2				
	208353	应用语言学 Applied Linguistics	2	32		32										2		
	208352	社会语言学 Sociolinguistics	2	32		32										2		
	208059	汉语语体学 Chinese stylistics	2	32		32					2							
	208060	第二外语(法语德语等) Second Foreign Language (French/German)	2	32		32					2							
	208225	唐宋诗词研究 Study on Poetry of Tang and Song Dynasty	2	32		32							2					
	208340	中国古代小说研究 Study on Novels of Ancient China	2	32		32									2			
	208061	台港澳暨海外华文文学 Taiwan, Hong Kong, Macao and overseas Chinese literature	2	32		32							2					
208160	世界文学与20世纪浙江作家 20th-century Writers in Zhejiang and World Literature	2	32		32										2			

汉语国际教育专业教学进程计划表

课程类型	课程编号	课程名称	学分数	总学时	考试学期	学时分配			各学期周学时数×理论教学周数								备注	
						讲课	实验	上机	1	2	3	4	5	6	7	8		
									16	16	16	16	16	16	16	16		16
专业基础及专业课程	208371	比较文学 Comparative Literature	2	32		32									2			选修16学分
	208065	民俗学 Folklore	2	32		32						2						
	208157	影视文化 Culture of Video Arts	2	32		32						2						
	208062	中国现当代文学经典研读 Reading on Chinese Contemporary Literature	2	32		32							2					
	208063	普通心理学 General Psychology	2	32		32						2						
	208182	语言与文化(双语) Language and Culture	2	32		32									2			
	208064	方言学 Dialectology	2	32		32							2					
	208398	中西文化交流史 Cultural Communication Between China and Foreign Country	2	32		32						2						
		小计 Subtotal		38	608		608	0	0	0	0	2	10	10	10	6	0	

注：*通识选修课程共安排8学分，学生应在人文情怀、科学素养、社会责任、国际视野四个模块中，每个模块至少选修一门课程。

汉语国际教育 专业实践教学环节安排表

NO	课程编码	课程名称	学分	周数	安排学期	上机时数	备注
1	528006	思想政治理论课社会实践 Extracurricular Practice for Ideological and Political Theory Course	2	2	2短		
2	513001	军训 Military Training	3	4	1短		含国防军事理论教学
3	513002	体质健康训练 Physical Fitness Training	0.5	1	5-8		体育达标
4	508442	创新创业训练 Training programs for innovation and entrepreneurship	4				不计入毕业总学分
5	508001	中华才艺实训与展示 Chinese Talents	2	4	2短		
6	508307	学年论文 Term paper	2	4	3短		
7	508090	毕业论文 Graduation theses	8	8	8		
8	508003	毕业实习 Graduation practice	4	8	8	8	
合 计 total			25.5	31		0	

备注：创新创业训练4学分中的2学分需通过在通识选修课的创新创业模块中修读课程完成。

汉语国际教育 专业学分（学时）分布情况表

课程类型	学分	占总学分比例 (%)	说明	
通识课程	48.5	29%	实践环节占总学时比例为20%。	
大类基础课	必修课	40		24%
	选修课	4		2%
专业基础及专业课	必修课	60		36%
	选修课	16		9%
小 计	168.5	100%		

执笔者：王丽香
审核者：钱国莲

播音与主持艺术专业培养计划

一、培养目标

本专业致力于培养具有新闻传播学、汉语言文学、中国播音学、广播电视艺术学等多学科素养，拥有分析问题、解决问题、合作交流和自主学习的综合素质，具有较强的社会责任感、新闻敏感、职业道德以及媒体语言表达能力，能够在广播电视媒体及各类新媒体胜任普通话新闻播音、专题播音和各类节目主持工作，也能够和相关领域从事播音与主持艺术教学与研究工作的复合型应用语言学高级专门人才。

二、培养要求

知识结构：

掌握中国语言文学、新闻传播学、中国播音学的基本理论和基本知识，接受播音主持专业的基本训练，获得广播电视播音与节目主持的基本能力，具备新闻工作者和播音员主持人的基本业务素质。

能力结构：

1. 掌握中国播音学的基本理论、基本知识；
2. 学习与本专业相关的多学科知识；
3. 锤炼扎实的语言基本功，具有新闻、综艺、社会生活等各类节目的播音主持能力，具有文艺作品演播、影视配音等基本能力；
4. 具有新闻采访写作、节目编辑制作的初步能力；初步掌握常用编播设备的使用方法；
5. 掌握文献检索、资料查询的基本方法，具有初步的科学研究和实际工作的能力；
6. 初步掌握一门外语，拥有流利的普通话表达能力，通过学校规定的普通话水平（一级）测试、英语水平考试、计算机水平考试。

素质结构：

热爱祖国，具备高尚的思想品德、良好的人文素质、求实的科学精神和健康的心理素质。

三、培养措施

1. 在教学目标上，努力体现“厚基础、宽口径、强实践、求创新”的总原则，努力融传授知识、培养能力、提高素质为一体，提高学生的社会适应和竞争能力。

2. 在课程设置上，以主干学科课程为依托，加强学科基础课程，突出专业素质课程，使学生在彰显个性的同时，拓宽与本专业相关的哲学、政治、经济、社会、法律、心理学、美学等多学科知识架构。

3. 在教学方法上，提倡“精讲多练”，致力于改变传统的以教师为中心、以课堂为中心的教学方式，树立以学生为主体的现代教学管理观，注重因材施教，充分调动学生的学习主动性和积极性，提高学生的创新能力。

4. 在教学形式上，主干专业课程以小班教学为主要教学形式，倡导实验教学全新理念，全

面提升学生的专业素质和水平。

5. 在教学手段上,充分利用现代化教学手段和媒介,依托先进的节目制作和演播设施,增强学生掌握和运用现代传播设备及其技术的能力。

6. 在教学环节上,科学处理理论教学与实践教学的关系、课堂教学与课外指导的关系,重视强化实践教学环节,具体措施有:

- (1) 设立和开展实践教学项目。
- (2) 积极创建专业实践教学基地。
- (3) 定期邀请知名专业人士来校讲座。
- (4) 鼓励并支持学生积极参加专业赛事。
- (5) 鼓励并支持学生积极参加各类社会实践活动。
- (6) 鼓励并支持学生发起和组织各种校内文艺活动。

四、专业特色

以中国语言文学、新闻传播学、戏剧与影视学为学科基础,理论与实践相结合,精讲多练,注重语言功力的培养和提高,强化播音主持专业通识教育;因材施教,强化专业特长,以实验和实践教学平台建设为抓手,重点培养综合素质全面的优秀专业人才。

五、主干学科

新闻传播学、中国播音学。

六、主干课程

本专业课程分为通识课、大类基础课和专业课三个部分。文学素养主干课程有:中国古代文学、中国现当代文学、现代汉语、古代汉语、语言学概论;媒介素养主要课程有:新闻学、传播学、广播电视节目创意与制作;专业主干课程有:专业导论、播音主持语音基础、播音主持发声基础、播音主持创作基础、演播言语组织、广播节目播音主持、电视节目播音主持以及新闻节目播音主持和综艺节目播音主持两个专业模块方向课程。

七、主要实践环节

军训、专业晨练、专业实践、课内实践、专业实习、毕业作品、毕业实习、毕业论文。

八、双语教学课程

影视配音艺术。

九、计划学制

四年。

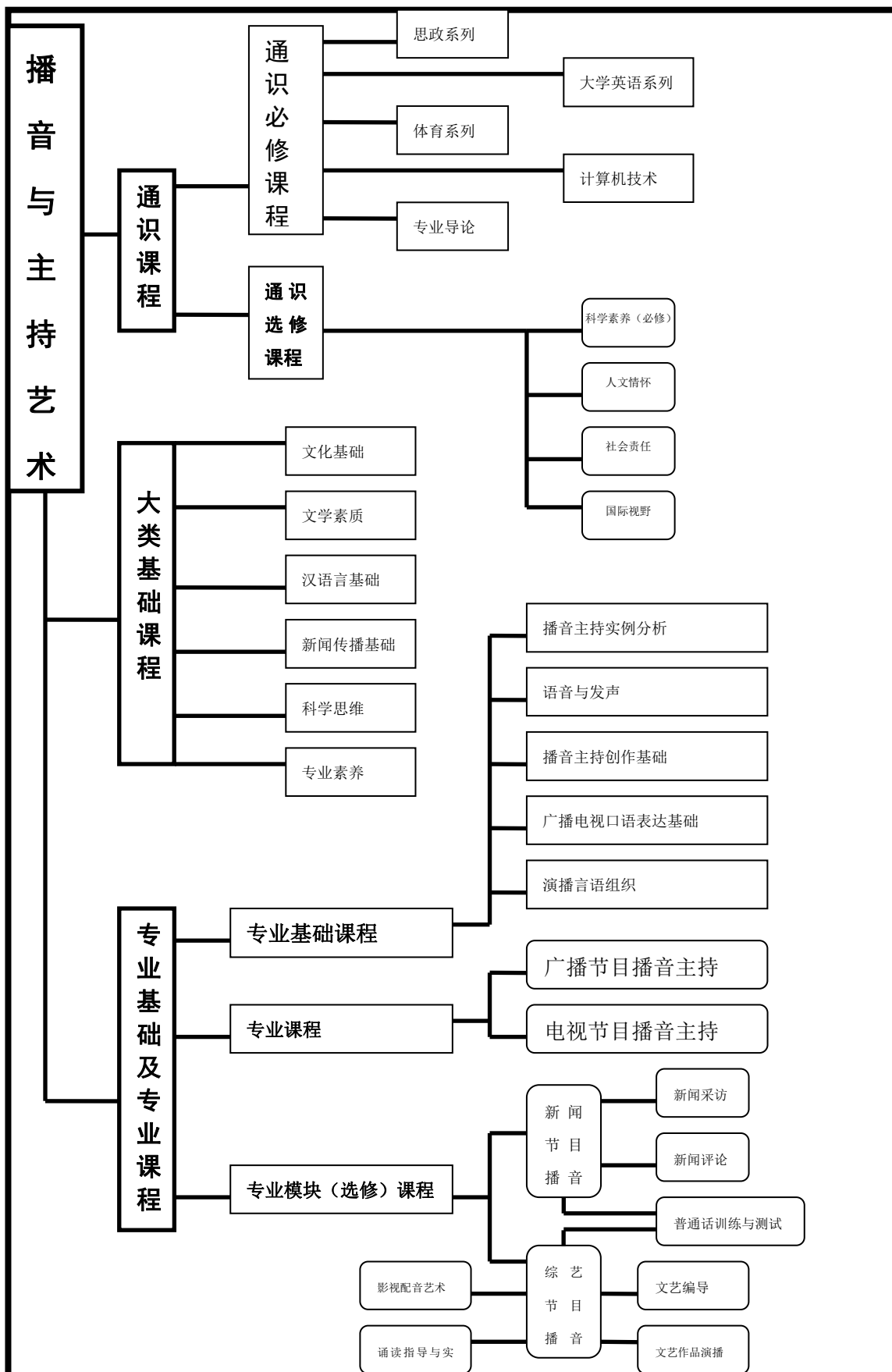
十、授予学位

艺术学学士。

十一、毕业学分要求

毕业最低学分为 167.5 学分。

课程结构框图



播音与主持艺术 专业教学进程计划表

课程类型	课程编号	课程名称	学分数	总学时	考试学期	学时分配			各学期周学时数×理论教学周数								备注	
						讲课	实验	上机	1	2	3	4	5	6	7	8		
									16	16	16	16	16	16	16	16		
通识课程	128003	思想道德修养与法律基础 Cultivation of Ethics and Fundamentals of Law	3	48		48				3								必修课
	128007	毛泽东思想和中国特色社会主义理论体系概论 Introduction To Mao Zedong's Thought and Theoretical system of Socialism with Chinese Characteristics	4	64	3	64				4								
	128004	马克思主义基本原理 The Fundamental Tenets of Marxism	3	48	4	48						3						
	128002	中国近现代史纲要 Compendium of Chinese Modern History	2	32		32				2								
	128006	形势与政策 Situation and Policy	2	32		32			在1-7学期实施									
	109046	大学英语初级读写译 College English Elementary Course-Reading, Writing and Translating	2	32	1	32				2								
	109047	大学英语初级视听说 College English Elementary Course-Viewing, Listening and Speaking	1	16	1	64				1								
	109050	大学英语读写译 College English - Reading, Writing and Translating	6	96	2-4						2	2	2					
	109051	大学英语视听说 College English Elementary-Viewing, Listening and Speaking	3	48	2-4						1	1	1					

播音与主持艺术 专业教学进程计划表

课程类型	课程编号	课程名称	学分数	总学时	考试学期	学时分配			各学期周学时数×理论教学周数								备注
						讲课	实验	上机	1	2	3	4	5	6	7	8	
									16	16	16	16	16	16	16	16	
通识课程	413001	体育 Physical Education	4	128	1-4	##			2	2	2	2					必修课程
	208001	专业导论 Introduction of The Major	2	32	1				2								
	103010	计算机应用基础 Computer Application Foundation	4	64	2					4							
		*通识选修课程 General Education elective courses	10	128		##											
		小 计 Subtotal	46	768		##	0	0	9	12	9	8	0	0	0	0	
大类基础课程	208485	大众文化概论 Popular Culture	2	32								2				必修课	
	208313	美学 Aesthetics	2	32									2				
	208180	学术规范与论文写作 Academic Regulation and Paper Writing	1	16										1			
	210612	文科大学数学B Mathematics	4	64					4								
	208399	现代汉语 Contemporary Chinese	2	32	1				2								
	208246	古代汉语 Ancient Chinese	2	32	3						2						
	208247	中国古代文学 Ancient Chinese Literature	2	32	4							2					
	208245	中国现当代文学 Contemporary Chinese Literature	2	32	5								2				
	208248	外国文学 Foreign Literature	2	32	6									2			
	208424	语言学概论 General Introduction to Linguistics	2	32	3						2						
	208422	新闻学概论 General Introduction to Journalism	2	32	2						2						

播音与主持艺术 专业教学进程计划表

课程类型	课程编号	课程名称	学分数	总学时	考试学期	学时分配			各学期周学时数×理论教学周数								备注	
						讲课	实验	上机	1	2	3	4	5	6	7	8		
									16	16	16	16	16	16	16	16		
大类基础课程	208429	传播学 Introduction to Communication Theory	2	32	4						2							必修课
	208034	☆广播电视节目创意与制作5-6 Innovation and Production of Radio and TV Programs5-6	5	80		16	32	32					3	2				
	208427	形体训练 Shape up Exercise	2	32		32				2								
	208488	表演基础 Performance Based	2	32		32					2							
	208191	形象设计 Image Designing and Modeling	2	32		8	24						2					
		小计 Subtotal	36	576		88	56	32	6	6	8	4	11	8	2	0		
	208035	西方文化专题 Western Culture	2	32		32					2							选修4学分
	308305	中国文化要览 Introduction to Chinese traditional culture	2	32		32			2									
	208003	媒介与社会 Media and society	2	32		32						2						
	208005	文化产业通论 General Survey of cultural industry	2	32		32							2					
	小计 Subtotal	8	32		0	0	0	2	0	2	2	2	0	0	0			
专业基础及专业课程	2E+06	播音主持实例分析 Case Analysis of Radio and TV Announcing	3	48		48					1	1	1				必修课	
	208184	※播音主持语音基础 Phonation base of Announcing and Anchoring	6	96	1	24	72		6									
	208183	※播音主持发声基础 Articulation of Announcing and Anchoring	6	96	2	24	72			6								

播音与主持艺术 专业教学进程计划表

课程类型	课程编号	课程名称	学分数	总学时	考试学期	学时分配			各学期周学时数×理论教学周数								备注	
						讲课	实验	上机	1	2	3	4	5	6	7	8		
									16	16	16	16	16	16	16	16		
专业基础及专业课程	208185	※播音主持创作基础 Creation Basics of Announcing and Anchoring	6	96	3	24	72				6							必修课
	208038	广播电视口语表达基础 Basics of Speech Communication on Radio and Television	3	48		48					3							
	208186	演播言语组织 Studio Speech Organization	3	48		48						3						
	208307	※广播节目播音主持 Announcing and Anchoring in Radio Programs	6	96	4	24	72						6					
	308312	※电视节目播音主持 Announcing and Anchoring in TV Programs	6	96	5	24	72							6				
		小计 Subtotal	39	624		##	360	0	6	6	13	13	10	0	0	0		
	208317	☆新闻节目播音主持 News Program Announcing and Anchoring	8	128	6-7			128							6	2		选修11学分
	208396	☆综艺节目播音主持 Entertainment Program Hosting	8	128	6-7			128							6	2		
	208414	影视配音艺术 Dubbing of TV programs and Films	3	48		48									3			
	208039	诵读指导与实践 Guidance and Practice of Reciting	2	32		32					2							
208192	★普通话训练与测试 Training and Testing of Putonghua	2	32		32						2							

播音与主持艺术 专业教学进程计划表

课程类型	课程编号	课程名称	学分数	总学时	考试学期	学时分配			各学期周学时数×理论教学周数								备注	
						讲课	实验	上机	1	2	3	4	5	6	7	8		
									16	16	16	16	16	16	16	16		
专业基础及专业课程	208413	文艺作品演播 Delivery of Literary Works	2	32		32							2					选修11学分
	208041	文艺编导 Editing and Directing of Radio Programme and TV Literary Works	2	32										2				
	208042	新闻采访 News Interviewing	2	32	7											2		
	208051	新闻评论 News Commentary	2	32												2		
		小计 Subtotal	31	496		##	0	256	0	0	2	2	2	14	8	0		

说明：1. 标“*”的通识选修课程共安排10学分学生应在人文情怀、科学素养、社会责任、国际视野四个模块中，每个模块至少选修一门课程。

2. “上机”指播音专业课程的实验教学。

3. 有“☆”标识的为专业模块方向课程，每个学生只能选其中一门课程；每个方向分若干小组组织教学；有“★”标识的为条件选修课程，第三学期仍没有达到国家普通话水平测试一级水平的本专业学生必须选修此课程；有“※”的，为需要小班化教学的专业课程。

播音与主持艺术 专业实践教学环节安排表

NO	课程编码	课程名称	学分	周数	安排学期	上机时数	备注
1	528006	思想政治理论课社会实践 Extracurricular Practice for Ideological and Political Theory Course	2	2	2短		
2	513001	军训 Military Training	3	4	1短		含国防军事理论教学
3	513002	体质健康训练 Physical Fitness Training	0.5	1	5-8		体育达标
4	508442	创新创业训练 Training programs for innovation and entrepreneurship	4				不计入毕业总学分
5	508452	专业晨练 The Major Exercise in the Morning	2	4	1-2		在1-2学期分散进行
6	508401	专业实践 Practice of The Major	2	4	2短		
7	508402	专业实习 Summer Internship	2	4	3短		
8	508441	毕业作品 The Graduation Work	4	8	7		
9	508090	毕业论文 Graduation theses	8	8	8		
10	508411	毕业实习 Graduation practice	4	8	8	8	
11	208458	纪录片创意与实践	2	4	3短		选修，与专业实习统筹安排进行
合 计 total			31.5	43		0	

备注：创新创业训练4学分中的2学分需通过在通识选修课的创新创业模块中修读课程完成。

播音与主持艺术 专业学分（学时）分布情况表

课程类型		学分	占总学分比例（%）	说明
通识课程		51.5	31%	实践环节占总学时比例为20%。
大类基础课	必修课	36	22%	
	选修课	4	2%	
专业基础及专业课	必修课	61	37%	
	选修课	11	7%	
小 计		163.5	100%	

执笔者：彭远方

审核者：钱国莲